

**GENERATORE DI CALORE A RAGGI INFRAROSSI  
GÉNÉRATEUR DE CHALEUR À RAYONS INFRAROUGES  
INFRAROT-WÄRMEGENERATOR  
INFRARED RAY HEAT GENERATOR  
GENERADOR DE CALOR POR RAYOS INFRARROJOS  
ТЕПЛОГЕНЕРАТОР ИНФРАКРАСНОГО ИЗЛУЧЕНИЯ**

**SX 180**

L-L 112.02-OK

**MANUALE D'USO E MANUTENZIONE  
LIVRET D'ENTRETIEN  
BEDIENUNGSANLEITUNG  
INSTRUCTIONS MANUAL  
MANUAL DE INSTRUCCIONES  
РУКОВОДСТВО ПО ЭКСПЛУАТАЦИИ И ОБСЛУЖИВАНИЮ**

DICHIARAZIONE DI CONFORMITÀ CE  
CE - KONFORMITÄTSEKTLÄRUNG  
DECLARACION CE DE CONFORMIDAD  
CE - OVERENSSTEMMELSESATTEST  
CE - VAATIMUSTENMUKAISUUDEN VAHVISTUS  
Δήλωση ομοιότητας CE  
ДЕКЛАРАЦИЯ СООТВЕТСТВИЯ CE  
DEKLARACJA ZGODNOŚCI WE  
DECLARAȚIE DE CONFORMITATE CE

DECLARATION DE CONFORMITE CE  
CE DECLARATION OF CONFORMITY  
DECLARAÇÃO CE DE CONFORMIDADE  
CE - ÖVERENSSTÄMNINGSINTYG  
VERKLARING VAN CONFORMITEIT CE  
CE ДЕКЛАРАЦИЯ ЗА СЪОТВЕТСТВИЕ  
PROHLÁŠENÍ O SHODĚ CE  
IZJAVA O SUKLADNOSTI S UREDBAMA EC

La sottoscritta - La société - Der/die Unterzeichnende - We - La suscrita - A abaixo assinada - Firmaet - Underteknad firma - Yritys - Ondergetekende - Ηολογεγραμμένη - Долуподписаната - Компания - Niže uvedená společnost - Niżej podpisana - Dolje-potpisano produže - Subsemnata

**BIEMMEDUE S.p.A.**

Via Industria 12 - 12062 - Cherasco (CN) - Italy

Tel. +39.172.486111 - Fax +39.0172.488270

www.biemmedue.com - e-mail: bm2@biemmedue.com

Dichiara sotto la propria responsabilità che la macchina nuova:  
Erklärt unter eigener Verantwortung, daß die neue Maschine:  
Declara sobre la propria responsabilidad que la máquina nueva:  
Attester herved på eget ansvar, at den nye maskine:  
Vahvistaa täten omavastuisesti, että sen toimittama ja oheisissa käyttöohjeissa tarkemmin esiteltävä uusi kone:  
Verklaart onder eigen verantwoordelijkheid dat de nieuwe machine:  
Декларира на собствена отговорност, че новата машина  
prohlašuje na vlastní zodpovědnost, že nový stroj:  
Pod vlastitom odgovornošću izjavljuje da je novi stroj:

Déclare sous la propre responsabilité que la nouvelle machine:  
Declare under our sole responsibility that the new machine:  
Declara sob a propria responsabilidade que a máquina nova:  
Intygat på eget ansvar, att den nya maskinen:  
Intygat på eget ansvar, att den nya maskinen:  
δηλώνει κατω από τη δικιά της ευθυνη ότι η καινούργια μηχανή  
Со всей ответственностью заявляет, что новое оборудование:  
oświadcza, na własną odpowiedzialność, że nowa maszyna:  
Declară pe propria răspundere că noua mașină:

Modello - Modèle - Modell - Make - Modelo - Modelo  
Model - Modell - Malli - Model - πρότυπο - Модел - Модели  
Model - Model - Model - Model

Tipo - Type - Typ - Type - Tipo - Tipo  
Type - Typ - Tuyp - Type - είδος - Тип - Типа  
Typ - Typ - Tip - Tip

GENERATORE D'ARIA CALDA - GÉNÉRATEUR D'AIR CHAUD  
WARMLÜFTERHITZER MODELL - SPACE HEATER  
GENERADOR DE AIRE CALIENTE - НАГРЕВАТЕЛЬ ВОЗДУХА  
TEPLOVZDUŠNÉ TOPIDLO - NAGRZEWNICA POWIETRZA  
GENERATOR TOPLOGA ZRAKA - GENERATOR DE AER CALD

**SX 180 - 1 Speed**  
**SX 180 - 2 Speed**

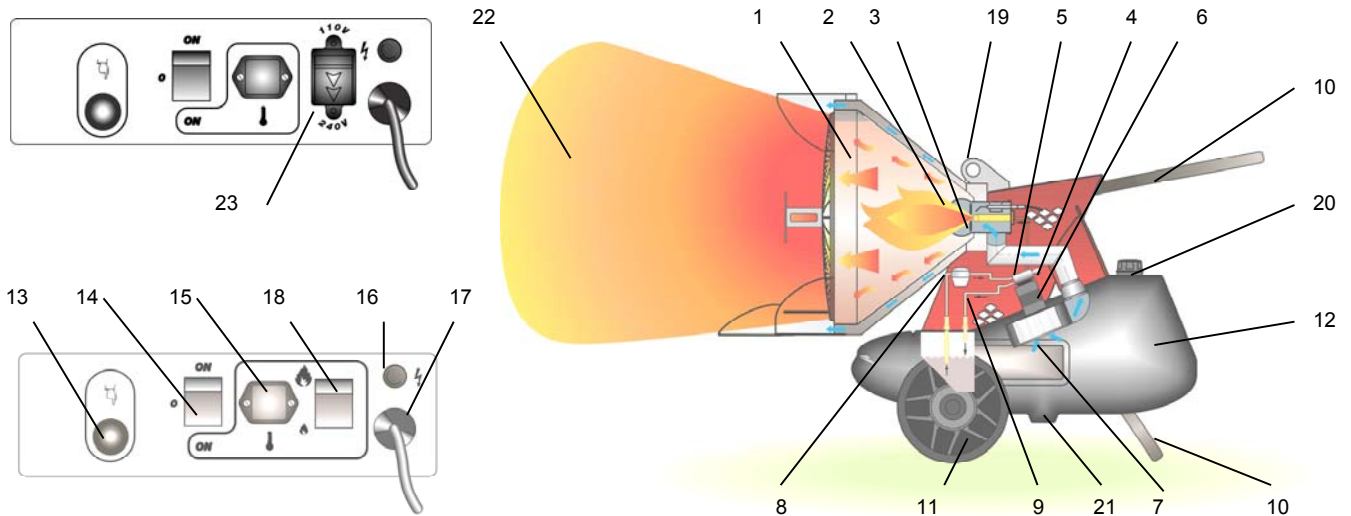
è conforme ai requisiti essenziali di sicurezza indicati dalle Direttive 2006/42/CE, 2014/30/CE, 2014/35/CE.  
est conforme aux exigences essentielles de sécurité reprises dans le Directives 2006/42/CE, 2014/30/CE, 2014/35/CE.  
auf die sich diese Erklärung bezieht, die Anforderungen des Richtlinie 2006/42/CE, 2014/30/CE, 2014/35/CE.  
to which this declaration relates, conforms to the provision of Directives 2006/42/CE 2014/30/CE, 2014/35/CE.  
es conforme con la Directiva 2006/42/CE, 2014/30/CE, 2014/35/CE.  
estă conforme a Directiva 2006/42/CE, 2014/30/CE, 2014/35/CE.  
er i overensstemmelse med gældende lov, der har indført Direktivet 2006/42/CE, 2014/30/CE, 2014/35/CE.  
överensstämmer med de lagar, som antagit Direktivet 2006/42/CE, 2014/30/CE, 2014/35/CE.  
EU: n koneita koskevan Direktiivin 2006/42/CE, 2014/30/CE, 2014/35/CE.  
conform de wettelijke beschikkingen is, die de richtlijnen Betreffende 2006/42/CE, 2014/30/CE, 2014/35/CE.  
περιγραμμένη στις συνημεμένες οδηγίες χρήσεως είναι σύμφωνη με τις νομικές διατάξεις που αναφέρονται στη Διευθυνα 2006/42/CE, 2014/30/CE, 2014/35/CE.  
е в съответствие с основните изисквания за безопасност, посочени в Директиви 2006/42/ЕО, 2006/95/ЕО, 2004/108/ЕО.  
к которому относится данная декларация, подтверждает соответствие требованиям Регламентов 2006/42/CE, 2014/30/CE, 2014/35/CE.  
je v souladu se základními bezpečnostními požadavky předepsanými směrnicemi 2006/42/CE, 2014/30/CE, 2014/35/CE.  
jest zgodna z zasadniczymi wymogami dotyczącymi bezpieczeństwa zawartymi w Dyrektywach 2006/42/WE, 2006/95/WE, 2004/108/WE.  
sukladan s osnovnim zahtjevima glede sigurnosti, naznačenim u Smjernicama 2006/42/EC, 2006/95/EC, 2004/108/EC.  
este conformă cu cerințele esențiale de securitate impuse de Directivele 2006/42/CE, 2014/30/CE, 2014/35/CE.

31/08/2017

  
ing. Marco Costamagna  
Managing Director

L-F010.01-OK

**SCHEMA DI FUNZIONAMENTO - SCHÉMA DE FONCTIONNEMENT - FUNKTIONSPLAN  
OPERATING DIAGRAM - ESQUEMA DE FUNCIONAMIENTO - СХЕМА РАБОТЫ**



- |   |                                                                                                                                |    |                                                                                                                                                                                                     |    |                                                                                                                                                                                                                                                                                      |
|---|--------------------------------------------------------------------------------------------------------------------------------|----|-----------------------------------------------------------------------------------------------------------------------------------------------------------------------------------------------------|----|--------------------------------------------------------------------------------------------------------------------------------------------------------------------------------------------------------------------------------------------------------------------------------------|
| 1 | CAMERA DI COMBUSTIONE<br>CHAMBRE DE COMBUSTION<br>BRENNKAMMER<br>COMBUSTION CHAMBER<br>CAMARA DE COMBUSTION<br>КАМЕРА СГОРАНИЯ | 9  | CIRCUITO COMBUSTIBILE<br>CIRCUIT COMBUSTIBLE<br>BRENNSTOFFKREISLAUF<br>FUEL CIRCUIT<br>CIRCUITO DE COMBUSTIBLE<br>ТОПЛИВНАЯ СИСТЕМА                                                                 | 17 | CAVO DI ALIMENTAZIONE<br>CABLE ELECTRIQUE<br>ELEKTRO KABEL<br>POWER CORD<br>CABLE ALIMENTACI4N<br>СЕТЕВОЙ КАБЕЛЬ                                                                                                                                                                     |
| 2 | BRUCIATORE<br>BRULEUR<br>BRENNER<br>BURNER<br>QUEMADOR<br>ГОРЕЛКА                                                              | 10 | PIEDE/MANIGLIA<br>SUPPORT/POIGNEE<br>STUTZE/HANDGRIF<br>SUPPORT/HANDLE<br>AYUDA Y MANIJA<br>НОЖКА/РУЧКА                                                                                             | 18 | SELETTORE DI POTENZA TERMICA (-2 O 2 SPEED)<br>SÉ LECTEUR PUISSANCE THERMIQUE (-2 OU -2 SPEED)<br>SCHALTER WÄRMELEISTUNG (-2 ODER -2 SPEED)<br>THERMAL POWER SWITCH (-2 OR -2 SPEED)<br>SELECTOR DE POTENCIA TÉRMICA (-2 O -2 SPEED)<br>СЕЛЕКТОР ТЕПЛОВОЙ МОЩНОСТИ (- 2 ИЛИ 2 SPEED) |
| 3 | UGELLO<br>GICLEUR<br>DUSE<br>NOZZLE<br>BOQUILLA<br>ФОРСУНКА                                                                    | 11 | RUOTA<br>ROUE<br>RAD<br>WHEEL<br>RUEDA<br>КОЛЕСО                                                                                                                                                    | 19 | GANCIO DI SOLLEVAMENTO<br>CROCHET DE LEVAGE<br>HUBÖSE<br>HOISTING HOOK<br>GANCHO DE ELEVACION<br>ПОДЪЕМНЫЙ КРЮК                                                                                                                                                                      |
| 4 | ELETTROVALVOLA<br>ELECTROVANNE<br>ELEKTROVENTIL<br>SOLENOID VALVE<br>ELECTROVALVULA<br>ЭЛЕКТРОКЛАПАН                           | 12 | SERBATOIO COMBUSTIBILE<br>RESERVOIR COMBUSTIBLE<br>BRENNSTOFFTANK<br>FUEL TANK<br>DEPOSITO DE COMBUSTIBLE<br>ТОПЛИВНЫЙ БАК                                                                          | 20 | TAPPO DI CARICO<br>BOUCHON DE REMPLISSAGE DU RÉSERVOIR<br>FÜLLSTUTZEN<br>FUEL CAP<br>TAPON DE CARGA DEL DEPOSITO<br>ПРОБКА ЗАЛИВА БАКА                                                                                                                                               |
| 5 | POMPA COMBUSTIBILE<br>POMPE FIOUL<br>ELPUMPE<br>DIESEL PUMP<br>BOMBA DE GASOLEO<br>ТОПЛИВНЫЙ НАСОС                             | 13 | PULSANTE DI RIARMO<br>BOUTON REARMEMENT AVEC LAMPE TMOIN<br>RESET KNOPF MIT KONTROLLAMPE<br>RESET BUTTON WITH CONTROL LAMP<br>PULSADOR RESTABLECIMIENTO<br>КНОПКА ВОССТАНОВЛЕНИЯ РАБОЧЕГО СОСТОЯНИЯ | 21 | TAPPO DI SCARICO<br>BOUCHON DE VIDANGE DU RÉSERVOIR<br>ABLASSTUTZEN<br>DRAIN PLUG<br>TAPON DE DESCARGA DEL DEPOSITO<br>ПРОБКА СЛИВА БАКА                                                                                                                                             |
| 6 | MOTORE<br>MOTEUR<br>MOTOR<br>MOTOR<br>MOTOR<br>ДВИГАТЕЛЬ                                                                       | 14 | INTERRUTTORE PRINCIPALE<br>INTERRUPTEUR MARCHE-ARRET<br>EIN-AUS SCHALTER<br>MAIN SWITCH<br>INTERRUPTOR GENERAL<br>ГЛАВНЫЙ ВЫКЛЮЧАТЕЛЬ                                                               | 22 | FLUSSO DI CALORE<br>FLUX DE CHALEUR<br>WÄRMESTROM<br>HEAT FLOW<br>FLUJO DE CALOR<br>ПОТОК ТЕПЛООВОГО ВОЗДУХА                                                                                                                                                                         |
| 7 | VENTILATORE<br>VENTILATEUR<br>VENTILATOR<br>FAN<br>VENTILADOR<br>ВЕНТИЛЯТОР                                                    | 15 | PRESA PER TERMOSTATO AMBIENTE<br>PRISE THERMOSTAT D'AMBIANCE<br>RAUMTHERMOSTAT STECKDOSE<br>ROOM THERMOSTAT PLUG<br>ENCHUFE TERMOSTATO AMBIENTE<br>РАЗЪЕМ ДЛЯ ТЕРМОСТАТА ОКРУЖАЮЩЕЙ СРЕДЫ           | 23 | DEVIATORE CAMBIO TENSIONE<br>DÉVIATEUR CHANGEMENT TENSION<br>SPANNUNGSWECHSELBLEITER<br>INPUT VOLTAGE SWITCH<br>DESVIADOR CAMBIO TENSION<br>ПЕРЕКЛЮЧАТЕЛЬ НАПРЯЖЕНИЯ                                                                                                                 |
| 8 | FILTRO COMBUSTIBILE<br>FILTRE COMBUSTIBLE<br>BRENNSTOFFFILTER<br>FUEL FILTER<br>FILTRO DE COMBUSTIBLE<br>ТОПЛИВНЫЙ ФИЛЬТР      | 16 | SPIA TENSIONE<br>LAMPE TMOIN D'ALIMENTATION<br>KONTROLLAMPE<br>CONTROL LAMP<br>TESTIGO TENSIC4N<br>ИНДИКАТОР НАПРЯЖЕНИЯ                                                                             |    |                                                                                                                                                                                                                                                                                      |

## IMPORTANTE

**Prima di usare il generatore, si prega di leggere con attenzione tutte le istruzioni d'uso riportate di seguito e di seguirne scrupolosamente le indicazioni.**

**Il costruttore non è responsabile per danni a cose e/o persone derivanti da uso improprio dell'apparecchio.**

**Questo libretto di uso e manutenzione costituisce parte integrante dell'apparecchio e deve quindi essere conservato con cura e accompagnare l'apparecchio in caso di passaggio di proprietà.**

### RACCOMANDAZIONI GENERALI

Il generatore descritto in questo manuale è un generatore mobile di calore ad infrarossi, che funziona utilizzando del gasolio come combustibile. La facile manovrabilità e la dotazione di un capiente serbatoio di combustibile ne consentono l'impiego localizzato e temporaneo in completa autonomia di funzionamento. L'area da riscaldare risulta così investita da un flusso di calore omogeneo ed uniforme, come è possibile individuare dalla forma del cono di irraggiamento (22), senza movimento d'aria.

Si tratta di un generatore a combustione diretta che funziona immettendo nell'ambiente da riscaldare sia l'aria calda sia i prodotti della combustione: tutte le necessarie precauzioni devono quindi essere adottate al fine di garantire un sufficiente ricambio d'aria.

Le condizioni di impiego devono rispettare le regolamentazioni e le leggi in vigore relative all'utilizzazione dell'apparecchio.

È buona regola assicurarsi che:

- le istruzioni contenute nel presente manuale siano seguite scrupolosamente;
- il generatore non sia installato in locali in cui esiste il pericolo di esplosione o che temono il fuoco;
- materiali infiammabili non siano depositati nelle vicinanze dell'apparecchio (la distanza minima deve essere pari a 3 m);
- siano state previste sufficienti misure di prevenzione incendio;
- controllare che la superficie o pavimento di appoggio della macchina non sia in materiale infiammabile.
- l'aerazione del locale nel quale si trova il generatore sia garantita e sia sufficiente al fabbisogno del generatore medesimo; in particolare, per il generatore a combustione diretta il ricambio d'aria deve essere stimato considerando che il generatore immette nell'ambiente sia l'aria calda sia i prodotti della combustione;
- non vi siano ostacoli od ostruzioni ai condotti di aspirazione e/o di mandata dell'aria, come teli o coperte adagiati sull'apparecchio o pareti od oggetti ingombranti vicini al generatore;
- sia aggiunto del kerosene nel serbatoio, se la temperatura dell'ambiente è molto bassa;
- il generatore sia controllato prima della messa in funzione e sorvegliato regolarmente durante l'uso; in particolare l'avvicinamento non sorvegliato di bambini e/o animali deve essere impedito;
- all'inizio di ogni esercizio d'uso, prima di inserire la spina nella presa elettrica, controllare che il ventilatore giri liberamente;
- al termine di ogni esercizio d'uso la spina elettrica sia stata estratta dalla presa.

### DISPOSITIVI DI SICUREZZA

Il generatore è dotato di un'apparecchiatura elettronica per il controllo della fiamma e della temperatura massima di sicurezza attraverso una fotocellula ed un termostato di sovrariscaldamento.

L'apparecchiatura elettronica gestisce i tempi di avviamento, spegnimento e di intervento di sicurezza in caso di anomalie di funzionamento ed è dotata di un pulsante di riarmo (13) che può assumere colori diversi (Luce Funzionamento) a seconda del modo di funzionamento:

- spento, quando la macchina è in pausa o "stand-by", in attesa della richiesta di riscaldamento.
- verde fisso, quando la macchina è in funzionamento regolare;
- rosso fisso, quando la macchina è in blocco di sicurezza
- arancione lampeggiante, quando il funzionamento è sospeso per variazioni eccessive della tensione di alimentazione ( $T < 175V$  o

$T > 265V$ ); il funzionamento riprende automaticamente al ristabilirsi della tensione entro valori compresi nell'intervallo fra 190V e 250V.

#### Attenzione



**In caso di blocco di sicurezza per riavviare il funzionamento è necessario premere il pulsante di riarmo (13) per 3 secondi.**

#### Attenzione



**Non effettuare mai più di due ripartenze successive: gasolio incombusto può accumularsi nella camera di combustione e incendiarsi improvvisamente alla successiva riaccensione.**

Se il blocco di sicurezza persiste, prima di riavviare il generatore si deve individuare ed eliminare la causa che ha prodotto l'arresto. Premendo il pulsante (13) per almeno 5 secondi, si avvia un programma di autodiagnosi, in seguito al quale il pulsante assume colorazioni diverse (Luce autodiagnosi) a seconda del tipo di intervento di sicurezza:

- arancione lampeggiante, in caso di rilevazione falsa fiamma durante il ciclo di avviamento.
- rosso lampeggiante, in caso di assenza fiamma durante il ciclo di avviamento.
- rosso/verde lampeggiante, in caso di assenza fiamma durante il ciclo di funzionamento.
- arancione fisso, in caso di errore interno dell'apparecchiatura elettronica.

#### Attenzione



**Consultare il paragrafo "INCONVENIENTI DI FUNZIONAMENTO, CAUSE E RIMEDI" per individuare la causa del malfunzionamento**

### MESSA IN FUNZIONE

Prima di mettere in funzione il generatore e, quindi, prima di collegarlo alla rete elettrica di alimentazione si deve controllare che le caratteristiche della rete elettrica di alimentazione corrispondano a quelle riportate sulla targhetta di identificazione.

#### Attenzione



**Per modelli "DV" controllare che il coperchio del tasto di selezione della tensione di alimentazione sia orientato con frecce indicanti il valore di tensione desiderato.**



#### Se necessario:

- rimuovere il coperchio;
- premere il deviatore (23) nella posizione desiderata;
- montare il coperchio di protezione.

#### Attenzione



- La linea elettrica di alimentazione del generatore deve essere provvista di messa a terra e di interruttore magneto- termico differenziale.

- La spina elettrica del generatore deve essere allacciata ad una presa munita di interruttore di sezionamento.

Il generatore deve essere disposto su una superficie piana, stabile e livellata, in modo da evitare ribaltamenti della macchina e/o fuoriuscite di gasolio dal tappo di carico del serbatoio.

Il flusso di calore può essere diretto verso l'alto con un angolo di 10° circa: allentare le due manopole di bloccaggio (A) e inclinare il gruppo di combustione premendo sulla maniglia sino a raggiungere la posizione più inclinata, poi bloccare le due manopole (A) riavvitandole.



#### Attenzione




Prima di avviare il funzionamento assicurarsi sempre che il carter di protezione (B) sia estratto completamente, in modo tale da garantire la massima protezione della superficie di appoggio della macchina.



Il generatore può funzionare in modo manuale disponendo l'interruttore (14) nella posizione (ON).

Il generatore può funzionare in modo automatico solo quando un dispositivo di controllo, quale, ad es., un termostato o un orologio, sia collegato al generatore. Il collegamento al generatore deve essere fatto rimuovendo il coperchio della presa (15) e inserendo la spina del termostato.

Per avviare la macchina si deve:

- se collegata al termostato, disporre l'interruttore nella posizione (ON + );
- se non collegata al termostato, disporre l'interruttore nella posizione (ON);

Per i modelli -2 o -2 SPEED è possibile selezionare il livello di potenza termica, premendo l'interruttore (18) nella posizione corrispondente al primo stadio (I S) o al secondo stadio (II S): le quantità di calore così corrisposte sono indicate nella tabella tecnica Tab. I.

#### Attenzione



Al termine del ciclo di avviamento, l'apparecchiatura elettronica di controllo emette un breve lampeggio rosso del pulsante (13) che conferma il completamento del ciclo di accensione del generatore.

Alla prima messa in servizio o dopo lo svuotamento completo del circuito del gasolio, il flusso di gasolio all'ugello può essere insufficiente e causare l'intervento dell'apparecchiatura di controllo di

fiamma che arresta il generatore; in questo caso, premere il pulsante di riarmo (13) e riavviare l'apparecchio.

In caso di mancato funzionamento le prime operazioni da farsi sono le seguenti:

1. Controllare che il serbatoio contenga ancora del gasolio;
2. Premere il pulsante di riarmo (13);
3. Se dopo tali operazioni il generatore non funziona, si deve consultare il paragrafo "INCONVENIENTI DI FUNZIONAMENTO, CAUSE E RIMEDI" e scoprire la causa del mancato funzionamento.

#### Attenzione



Non fermare mai la macchina rimuovendo la spina elettrica: potrebbe provocare surriscaldamento.

#### ARRESTO

Per arrestare il funzionamento dell'apparecchio si deve disporre l'interruttore (14) nella posizione "0" o agire sul dispositivo di controllo, (ad es., regolando il termostato ad una temperatura più bassa). La fiamma si spegne e il ventilatore continua a funzionare per circa 90 sec. raffreddando la camera di combustione.

#### TRASPORTO E MOVIMENTAZIONE

##### Attenzione



Prima di spostare l'apparecchio si deve:

- Arrestare la macchina secondo le indicazioni del paragrafo "ARRESTO";
- Disinserire l'alimentazione elettrica estraendo la spina dalla presa elettrica;
- Attendere che il generatore si raffreddi.

Prima di sollevare o spostare il generatore ci si deve assicurare che il tappo del serbatoio sia ben fissato.

##### Attenzione

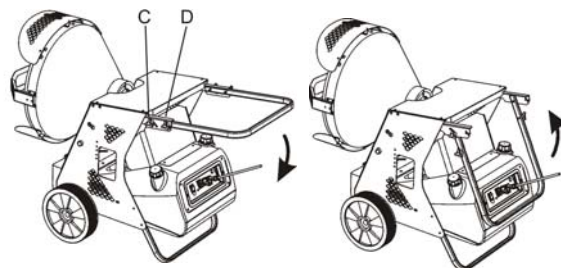


Durante la movimentazione e il trasporto possono verificarsi fuoriuscite di gasolio: il tappo di carico del serbatoio non garantisce la tenuta per consentire l'introduzione di aria e permettere lo svuotamento del serbatoio durante il funzionamento della macchina.

Per la movimentazione di breve / medio raggio può essere sufficiente afferrare il generatore per la maniglia e farlo scorrere sulle ruote. In caso di necessità è possibile sollevare il generatore attraverso funi o catene da agganciare in corrispondenza dei ganci (19) predisposti sulla macchina.

In tal caso è bene assicurarsi del corretto aggancio delle funi e/o catene e della loro integrità e solidità prima della movimentazione.

In caso di immagazzinamento o di trasporto su mezzi, la maniglia può essere ripiegata per ridurre l'ingombro della macchina. E' necessario allentare le manopole C e D, sganciare la maniglia dal gancio D e ruotarla verso il basso come indicato nella figura seguente:



Per ripristinare la maniglia, ruotarla verso l'alto, assicurarsi che sia agganciata al gancio D e infine avvitarla completamente le manopole C e D.

## MANUTENZIONE

Per il regolare funzionamento dell'apparecchio è necessario pulire periodicamente la camera di combustione, il bruciatore e il ventilatore.

### Attenzione

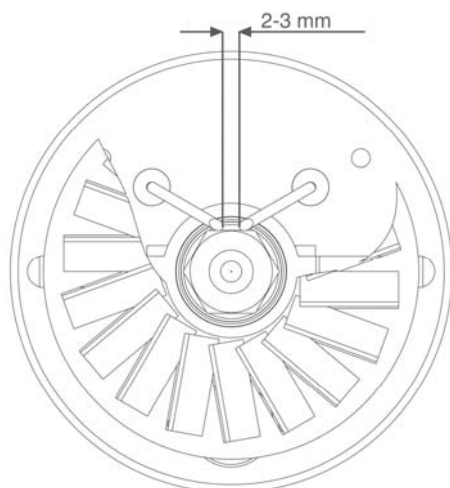


**Prima di iniziare qualsiasi operazione di manutenzione si deve:**

- Arrestare la macchina secondo le indicazioni del paragrafo "ARRESTO";
- Disinserire l'alimentazione elettrica estraendo la spina dalla presa elettrica;
- Attendere che il generatore si raffreddi.

Ogni 50 ore di funzionamento si deve:

- Smontare la cartuccia del filtro, estrarla e pulirla con gasolio pulito;
- Smontare la carenatura esterna cilindrica e pulire la parte interna e le pale del ventilatore;
- Controllare lo stato dei cavi e degli innesti in alta tensione sugli elettrodi;
- Smontare il bruciatore pulendone le parti, pulire gli elettrodi e regolare la distanza al valore indicato nello schema "REGOLAZIONE ELETTRODI".



SCHEMA REGOLAZIONE ELETTRODI

## INCONVENIENTI DI FUNZIONAMENTO, CAUSE E RIMEDI

INCONVENIENTE DI FUNZIONAMENTO	PULSANTE RIARMO (13)	CAUSA	RIMEDIO		
• Il ventilatore non si avvia e la fiamma non si accende	• Spenta	• Regolazione errata dell'eventuale dispositivo di controllo	• Controllare che la regolazione del dispositivo di controllo sia corretta (ad es., la temperatura selezionata sul termostato deve essere superiore alla temperatura dell'ambiente)		
		• Dispositivo di controllo difettoso	• Sostituire il dispositivo di controllo		
• Il ventilatore non si avvia oppure si arresta durante l'avviamento o il funzionamento	• Arancione lampeggiante	• Alimentazione elettrica mancante	• Verificare le caratteristiche dell'impianto elettrico • Controllare la funzionalità e il posizionamento dell'interruttore • Controllare l'integrità del fusibile		
		• La tensione è inferiore a 175V	• Controllare la tensione di alimentazione: il generatore si riavvia automaticamente quando la tensione è superiore a 190 V		
		• La tensione è superiore a 265V	• Controllare la tensione di alimentazione: il generatore si riavvia automaticamente quando la tensione è inferiore a 250 V		
• Il ventilatore si arresta durante l'avviamento o il funzionamento	• Rosso fisso	• Arancione lampeggiante	• Presenza fiamma prima dell'accensione del trasformatore • Sostituire la fotocellula		
		• Rosso lampeggiante o rosso/verde lampeggiante	• Avvolgimento del motore bruciato o interrotto	• Sostituire il motore	
			• Cuscinetti del motore bloccati	• Sostituire i cuscinetti	
			• Condensatore del motore bruciato	• Sostituire il condensatore	
			• Accensione non funzionante	• Controllare i collegamenti dei cavi di accensione agli elettrodi e al trasformatore • Controllare la posizione degli elettrodi e la loro distanza secondo lo schema "REGOLAZIONE ELETTRODI" • Controllare che gli elettrodi siano puliti • Sostituire il trasformatore d'accensione	
				• Apparecchiatura di controllo fiamma difettosa	• Sostituire l'apparecchiatura
				• Fotocellula non funzionante	• Pulire la fotocellula o sostituirla
			• Non arriva gasolio al bruciatore o arriva in quantità insufficiente	• Controllare l'integrità del giunto pompa-motore • Controllare che non ci siano infiltrazioni di aria nel circuito del gasolio verificando la tenuta dei tubi e della guarnizione del filtro • Pulire o, se necessario, cambiare l'ugello	
		• Elettrovalvola non funzionante		• Controllare il collegamento elettrico • Controllare il termostato LI • Pulire ed eventualmente sostituire l'elettrovalvola	
			• Errore interno dell'apparecchiatura elettronica	• Resettare l'apparecchiatura e tentare almeno due accensioni: se l'inconveniente persiste sostituire l'apparecchiatura	
		• Il ventilatore si avvia e la fiamma si accende producendo fumo	• Verde fisso	• Aria di combustione insufficiente	• Rimuovere tutti i possibili ostacoli od ostruzioni ai condotti di aspirazione e/o di mandata dell'aria • Verificare la posizione dell'anello di regolazione dell'aria • Pulire il disco bruciatore
					• Aria di combustione eccessiva
• Sostituire il gasolio usato con gasolio pulito • Pulire il filtro gasolio					
• Gasolio utilizzato sporco o contenente acqua	• Verificare la tenuta dei tubi e del filtro gasolio				
• Infiltrazioni d'aria nel circuito del gasolio	• Verificare il valore della pressione della pompa • Pulire o sostituire l'ugello				
• Quantità insufficiente di gasolio al bruciatore	• Verificare il valore della pressione della pompa • Sostituire l'ugello				
• Il generatore non si arresta	• Verde fisso	• Quantità eccessiva di gasolio al bruciatore	• Sostituire il corpo elettrovalvola		
		• Tenuta elettrovalvola difettosa	• Sostituire il corpo elettrovalvola		

Se con i controlli e i rimedi descritti non è stata individuata la causa del malfunzionamento, si prega di contattare il nostro più vicino centro vendita - assistenza autorizzato.

**IMPORTANT**

Avant toute utilisation du générateur, nous vous prions de lire attentivement toutes les instructions pour l'emploi mentionnées ciaprès et d'en suivre scrupuleusement les indications.

Le constructeur n'est pas responsable pour les dommages aux personnes et/ou aux biens dus à une utilisation impropre de l'appareil.

Ce livret d'utilisation et d'entretien est partie intégrante de l'appareil. Il doit donc être conservé soigneusement et accompagner l'appareil en cas de revente.

**CONSEILS D'ORDRE GÉNÉRAL**

Le générateur décrit dans ce manuel est un générateur de chaleur à infrarouges mobile, fonctionnant au fuel.

Sa maniabilité et le grand volume de son réservoir permettent un emploi localisé et temporaire en autonomie totale. La forme du cône d'irradiation (22) permet, sans déplacement d'air, de chauffer la zone souhaitée avec un flux de chaleur homogène et uniforme.

Il s'agit d'un générateur à combustion directe qui fonctionne en émettant dans le local à réchauffer, aussi bien l'air chaud que les produits de la combustion: il est donc impératif de garantir un renouvellement d'air suffisant.

Les conditions d'installation et d'utilisation doivent respecter les normes et les lois en vigueur relatives à l'utilisation de l'appareil.

Il convient de s'assurer que :

- les instructions contenues dans ce livret soient suivies scrupuleusement ;
- le générateur ne soit pas installé dans des locaux où il y aurait des risques d'explosion ou d'incendie ;
- des matériaux inflammables ne soient pas déposés à côté de l'appareil (la distance minimum doit être de 3 mètres) ;
- de mesures suffisantes de prévention anti-incendie aient été prévues ;
- le sol destiné à recevoir la machine ne soit pas en matériau inflammable ;
- l'aération du local dans lequel se trouve le générateur soit garantie et suffisante pour les nécessités du générateur, et en particulier, pour le générateurs à combustion directe le renouvellement d'air doit être évalué en considérant que ce générateur envoie dans la pièce aussi bien de l'air chaud que les produits de combustion ;
- il n'y ait pas d'obstacles ou d'obstructions à l'aspiration et à la sortie de l'air, tels que des toiles ou des couvertures étendues sur l'appareil ou sur les parois, ou des objets encombrants à côté du générateur ;
- du kérosène soit rajouté dans le réservoir si la température de la pièce est très basse ;
- le générateur soit contrôlé avant sa mise en marche et régulièrement surveillé durant son utilisation; il faut éviter que des enfants ou des animaux non surveillés s'en approchent ;
- au début de chaque période d'utilisation, avant de brancher la fiche dans la prise électrique, contrôler que le ventilateur tourne librement ;
- à la fin de chaque période d'utilisation enlever la fiche de la prise de courant.

**DISPOSITIFS DE SECURITE**

Le générateur est doté d'une cellule photoélectrique de contrôle de la flamme et d'un thermostat de surchauffe pour le contrôle de la température maximale.

Le boîtier électronique gère les temps de mise en marche, d'extinction et d'intervention des sécurités en cas de dysfonctionnement ; il est en outre doté d'un poussoir de réarmement (13) dont la couleur change en fonction du mode de fonctionnement (LUMIÈRE FONCTIONNEMENT):

- éteint : la machine est en condition de veille, en attente de demande de chauffage.
- vert fixe: la machine fonctionne correctement.
- rouge fixe : la machine est en condition d'arrêt de sécurité.
- orange clignotant : fonctionnement interrompu suite à des variations excessives de tension d'alimentation ( $T < 175V$  ou  $T > 265V$ ) ; le fonctionnement reprendra automatiquement lorsque la valeur de tension sera à nouveau comprise entre 190V et 250V.

**Attention**

Après un blocage de sécurité, il est nécessaire d'enfoncer le poussoir de réarmement (13) pendant 3 secondes pour relancer le fonctionnement (LUMIÈRE AUTODIAGNOSTIC).

**Attention**

Ne jamais effectuer plus de deux redémarrages consécutifs : le fuel imbrûlé peut s'accumuler dans la chambre de combustion et s'enflammer soudainement lors de la deuxième mise en marche.

Si l'interruption persiste, avant de redémarrer le générateur il est nécessaire d'identifier et de supprimer la cause à l'origine de l'interruption. Enfoncer le poussoir (13) pendant au moins 5 secondes pour lancer un programme d'autodiagnostic au terme duquel la lumière du poussoir changera en fonction du type d'intervention :

- orange clignotant : détection de fausse flamme pendant le cycle de démarrage.
- rouge clignotant : absence de flamme pendant le cycle de démarrage.
- rouge/vert clignotant : absence de flamme pendant le cycle de fonctionnement.
- orange fixe : erreur interne du boîtier électronique.

**Attention**

Consulter le paragraphe "ANOMALIES DE FONCTIONNEMENT, CAUSES ET SOLUTIONS" pour identifier la cause du dysfonctionnement.

**MISE EN MARCHÉ**

Avant de mettre en marche le générateur et donc, avant de le brancher au réseau électrique d'alimentation, contrôler que les caractéristiques du réseau électrique correspondent à celles indiquées sur la plaquette de fabrication.

**Attention**

Sur les modèles "DV", contrôler que les flèches sur le couvercle du bouton de sélection de la tension d'alimentation soient en vis-à-vis de la valeur de tension souhaitée.

**Si nécessaire :**

- retirer le couvercle ;
- enfoncer le déviateur (23) sur la position souhaitée ;
- remonter le couvercle de protection.

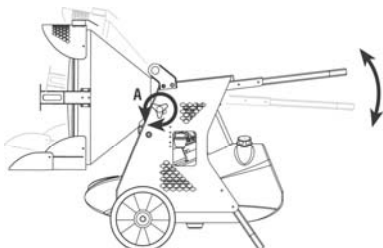
**Attention**

- La ligne électrique d'alimentation du générateur doit être pourvue d'une mise à la terre et d'un disjoncteur magnéto-thermique avec un différentiel.
- La fiche électrique du générateur doit être reliée à une prise munie d'un interrupteur de sectionnement.



Le générateur doit être placé sur une surface plane, stable et nivelée, de façon à éviter qu'il se renverse ou que du fuel puisse sortir par le bouchon de remplissage du réservoir.

Le flux de chaleur peut être orienté vers le haut, avec un angle d'environ 10°: desserrer les deux poignées de blocage (A), incliner le groupe de combustion en appuyant sur la poignée jusqu'à atteindre la position la plus inclinée puis bloquer les deux poignées (A) en les revissant



#### Attention




Avant de démarrer la machine, contrôler toujours que le carter de protection (B) est complètement sorti, de façon à garantir la protection maximum de la surface d'appuie la machine.



Le générateur peut fonctionner en mode manuel en plaçant l'interrupteur (14) sur la position ON.

Le générateur peut fonctionner en mode automatique uniquement lorsqu'un dispositif de contrôle est connecté (par ex. un thermostat ou une montre). La connexion au générateur doit être faite en retirant le couvercle de la prise (15) et en branchant la fiche du thermostat.

Pour démarrer la machine:

- si elle est pilotée par le thermostat, placer l'interrupteur sur la position (ON + );
- si elle n'est pas pilotée par le thermostat, placer l'interrupteur sur la position (ON).

Pour les modèles -2 ou -2 SPEED, il est possible de sélectionner le niveau de puissance thermique en plaçant l'interrupteur (18) dans la position correspondant au premier stade (I S) ou au second stade (II S) : les quantités de chaleur irradiées à chacun des stades sont indiquées dans le tableau technique Tab. I.

#### Attention



Au terme du cycle de démarrage, le poussoir (13) du boîtier électronique de contrôle clignote brièvement en rouge pour confirmer l'achèvement du cycle d'allumage du générateur.

A la première mise en service ou après la vidange totale du circuit du fuel, le flux du fuel au gicleur peut être insuffisant et causer l'intervention du coffret de contrôle de la flamme; le générateur alors s'arrête. Dans ce cas pousser le bouton de réarmement (13) et faire redémarrer l'appareil.

Au cas où la machine ne fonctionnerait pas, les premières opérations à faire sont les suivantes :

1. Contrôler que le réservoir contient encore du fuel ;

2. Pousser le bouton de réarmement (13) ;
3. Si après ces opérations le générateur ne fonctionne pas, consulter le paragraphe "ANOMALIES DE FONCTIONNEMENT, CAUSES ET SOLUTIONS" et découvrir la cause qui empêche le fonctionnement.

#### Attention



Ne jamais arrêter la machine en retirant la prise de courant : cette manœuvre risque de provoquer une surchauffe.

#### ARRÊT

Pour arrêter le fonctionnement du générateur mettre l'interrupteur (14) sur la position "0" ou agir sur le dispositif de contrôle, (par ex., en réglant le thermostat sur une température plus basse). La flamme s'éteint mais le ventilateur continue de fonctionner pendant environ 90 secondes pour refroidir la chambre de combustion.

#### TRANSPORT ET DEPLACEMENT

##### Attention



Avant de déplacer l'appareil il faut :

- Arrêter le générateur en suivant les indications du paragraphe "ARRÊT" ;
- Débrancher l'alimentation électrique en enlevant la fiche de la prise de courant ;
- Attendre que le générateur soit froid.

Avant de soulever ou de déplacer le générateur s'assurer que le bouchon du réservoir soit bien fixé.

##### Attention

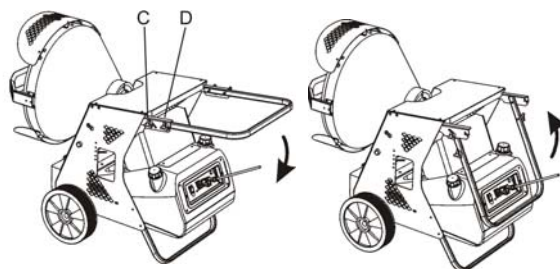


En cours de déplacement et de transport du fuel peut s'échapper : en effet, le bouchon de remplissage du réservoir n'est pas étanche afin de permettre l'introduction d'air dans le réservoir et l'aspiration du fuel pendant le fonctionnement de la machine.

Pour les déplacements courts et moyens, il suffit de saisir le générateur par la poignée et de le déplacer sur ses roues. Il est également possible de soulever le générateur à l'aide de sangles ou de chaînes à accrocher aux crochets (19) prévus sur la machine.

Dans ce cas, contrôler le bon accrochage des sangles et/ou chaînes, leur intégrité et leur solidité avant de procéder au levage.

En cas d'entreposage ou de transport par camion, la manette peut être repliée pour limiter l'encombrement de la machine. Il est nécessaire de desserrer les boutons triangulaires C et D, de décrocher la manette du crochet D et de la tourner vers le bas, en suivant les indications de la figure ci-dessous:



Pour remettre la manette en place, la tourner vers le haut, s'assurer qu'elle est bien accrochée au crochet D et visser complètement les boutons triangulaires.

#### ENTRETIEN

Pour que l'appareil fonctionne régulièrement, il est nécessaire de nettoyer périodiquement la chambre de combustion, le brûleur et le ventilateur.

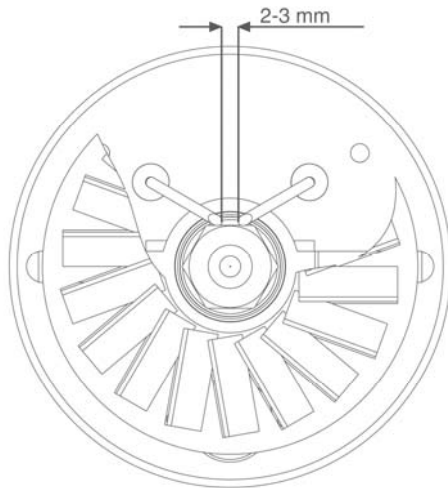
**Attention**

Avant de commencer une quelconque opération d'entretien il faut :

- Arrêter le générateur en suivant les indications du paragraphe "ARRET" ;
- Débrancher l'alimentation électrique en enlevant la fiche de la prise de courant;
- Attendre que le générateur soit froid.

Toutes les 50 heures de fonctionnement il est nécessaire de:

- Démonter la cartouche du filtre, l'extraire et la nettoyer avec du fuel propre ;
- Démonter la carrosserie externe cylindrique et nettoyer la partie interne et les pales du ventilateur ;
- Contrôler l'état des câbles et des connexions haute tension sur les électrodes ;
- Démonter le brûleur et en nettoyer les différentes parties, nettoyer les électrodes et régler leur distance en respectant les valeurs indiquées dans le schéma "REGLAGE DES ELECTRODES".



SCHEMA REGLAGE DES ELECTRODES

## ANOMALIES DE FONCTIONNEMENT, CAUSES ET SOLUTIONS

ANOMALIE DE FONCTIONNEMENT	POUSOIR DE RÉARMEMENT (13)	CAUSE	SOLUTION	
• Le ventilateur ne démarre pas et la flamme ne s'allume pas	• Éteinte	-	<ul style="list-style-type: none"> <li>• Vérifier que le réglage du dispositif de contrôle soit correct (par ex. la température choisie sur le thermostat doit être supérieure à la température du local)</li> </ul>	
			<ul style="list-style-type: none"> <li>• Remplacer le dispositif de contrôle</li> </ul>	
• Le ventilateur ne démarre pas ou s'arrête pendant le démarrage ou le fonctionnement	• Orange clignotante	-	<ul style="list-style-type: none"> <li>• Vérifier les caractéristiques de l'installation électrique</li> <li>• Vérifier le fonctionnement et la position de l'interrupteur</li> <li>• Vérifier l'efficacité du fusible</li> </ul>	
			<ul style="list-style-type: none"> <li>• Contrôler la tension d'alimentation Le générateur redémarre automatiquement lorsque la tension atteint 190 V</li> </ul>	
			<ul style="list-style-type: none"> <li>• Contrôler la tension d'alimentation Le générateur redémarre automatiquement lorsque la tension redescend à 250 V</li> </ul>	
• Le ventilateur s'arrête pendant la mise en marche ou le fonctionnement	• Rouge fixe	• Orange clignotante	<ul style="list-style-type: none"> <li>• Présence de flamme avant l'allumage du transformateur</li> <li>• Cellule photoélectrique défectueuse</li> </ul>	<ul style="list-style-type: none"> <li>• Nettoyer et supprimer tout résidu de fuel dans la chambre de combustion</li> <li>• Remplacer la cellule photoélectrique</li> </ul>
		• Rouge clignotante ou rouge/verte clignotante	• Bobinage du moteur brûlé ou interrompu	• Remplacer le moteur
			• Roulements du moteur bloqués	• Remplacer les roulements
			• Condensateur du moteur brûlé	• Remplacer le condensateur
		• L'allumage ne fonctionne pas	• Vérifier les branchements des câbles d'allumage aux électrodes et au transformateur	• Vérifier la position des électrodes et leur distance selon le schéma "REGLAGE DES ELECTRODES"
			• Vérifier que les électrodes soient propres	• Remplacer le transformateur d'allumage
			• Le coffret de contrôle de la flamme défectueux	• Remplacer le coffret
			• La cellule photo ne fonctionne pas	• Nettoyer la cellule photo ou la remplacer
			• Le fuel n'arrive pas au brûleur ou arrive en quantité insuffisante	<ul style="list-style-type: none"> <li>• Contrôler l'efficacité du raccord moto-pompe</li> <li>• Contrôler qu'il n'y ait pas d'infiltrations d'air dans le circuit du fuel en vérifiant l'étanchéité des tuyaux et des joints du filtre</li> <li>• Nettoyer ou s'il le faut changer le gicleur</li> </ul>
		• L'électrovanne ne fonctionne pas	• Contrôler le branchement électrique	• Contrôler le thermostat LI
			• Nettoyer et éventuellement remplacer l'électro-vanne	
		• Orange fixe	• Erreur interne du boîtier électronique	• Procéder à une RAZ du boîtier électronique et à au moins deux allumages ; si l'inconvénient persiste, remplacer le boîtier électronique
• Le ventilateur démarre et la flamme s'allume mais produit de la fumée	• Verte fixe	-	<ul style="list-style-type: none"> <li>• L'air de combustion est insuffisant</li> <li>• Enlever tous les obstacles ou obstructions à l'aspiration ou à la sortie de l'air</li> <li>• Vérifier la position du volet de réglage de l'air</li> <li>• Nettoyer le disque du brûleur</li> </ul>	
			<ul style="list-style-type: none"> <li>• L'air de combustion est excessif</li> <li>• Vérifier la position du volet de réglage de l'air</li> </ul>	
			<ul style="list-style-type: none"> <li>• Le fuel utilisé est sale ou contient de l'eau</li> <li>• Vidanger et remplacer par du fuel propre</li> <li>• Nettoyer le filtre du fuel</li> </ul>	
			<ul style="list-style-type: none"> <li>• Infiltrations d'air dans le circuit du fuel</li> <li>• Vérifier l'étanchéité des tuyaux et du filtre à fuel</li> </ul>	
			<ul style="list-style-type: none"> <li>• Quantité insuffisante de fuel au brûleur</li> <li>• Vérifier la valeur de la pression de la pompe</li> <li>• Nettoyer et remplacer le gicleur</li> </ul>	
			<ul style="list-style-type: none"> <li>• Quantité excessive de fuel au brûleur</li> <li>• Vérifier la valeur de la pression de la pompe</li> <li>• Remplacer le gicleur</li> </ul>	
• Le générateur ne s'arrête pas	• Verte fixe	-	<ul style="list-style-type: none"> <li>• L'électrovanne ne ferme pas</li> <li>• Remplacer le corps de l'électrovanne</li> </ul>	

Si ces contrôles et ces solutions ne sont pas la cause du mauvais fonctionnement du générateur, veuillez contacter notre plus proche centre de vente - assistance autorisé.

**WICHTIG**

**Vor Benutzung des Warmluftheizers ist die Bedienungsanleitung durchzulesen.**

**Die Benutzungsanweisungen sind streng zu beachten. Der Hersteller haftet nicht für Sach- und Personenschäden infolge unsachgemäßen Gebrauchs des Gerätes.**

**Diese Betriebsanleitung ist fester Bestandteil des Gerätes. Sie ist daher sorgfältig aufzubewahren und muss das Gerät im Fall eines Eigentumswechsels begleiten.**

**ALLGEMEINE HINWEISE**

Das in diesem Handbuch beschriebene Gerät ist ein mobiler Infrarot-Warmegenerator, der mit Heizöl als Brennstoff befeuert wird. Die leichte Manövrierbarkeit und der große Brennstofftank ermöglichen den lokalen und zeitweisen Einsatz in vollständiger Betriebsautonomie. Durch die Form des Strahlkegels (22) wird ein homogener und gleichmäßiger Wärmestrom auf die erwärmende Fläche abgegeben, ohne eine Luftbewegung zu erzeugen. Es handelt sich um einen Wärmegenerator mit direkter Befuerung, der sowohl die Warmluft als auch die Verbrennungsprodukte in den zu beheizenden Raum abgibt. Deshalb sind alle notwendigen Vorkehrungen für einen ausreichenden Luftaustausch zu treffen.

Die Einsatzbedingungen müssen den geltenden Vorschriften und Gesetzen über den Gebrauch des Gerätes entsprechen.

Folgendes ist sicherzustellen:

- Die Anweisungen der vorliegenden Anleitung sind streng zu beachten;
- Der Warmluftheizer darf nicht in Räumen aufgestellt werden, in denen Explosionsgefahr besteht oder feuergefährliche Bedingungen herrschen;
- In Gerätenähe keine feuergefährlichen Materialien aufbewahren (Abstand mindestens 3 m);
- Es sind ausreichende Brandschutzmaßnahmen zu ergreifen;
- Stellen Sie sicher, dass die Fläche oder der Boden, auf den die Maschine gestellt wird, nicht aus einem entzündbaren Material besteht;
- Es soll eine ausreichende Belüftung des Raumes, in dem der Warmluftheizer aufgestellt ist, gemäß dem Betriebsbedarf des Gerätes gewährleistet sein. Das gilt insbesondere für Geräte mit Direktbefuerung. Hierbei ist bei Veranschlagung des Luftaustauschs zu beachten, dass der Warmluftheizer sowohl Warmluft als auch die Verbrennungsgase in die Umgebung abgibt;
- Die Luftansaug- bzw. Luftförderkanäle dürfen nicht verdeckt oder verstellt werden z.B. durch abgelegte Planen oder Abdeckungen auf dem Gerät oder Wände oder Gegenstände;
- Bei sehr niedrigen Umgebungstemperaturen ist Kerosin in den Brennstofftank hinzuzufügen;
- Der Warmluftheizer soll vor der Inbetriebnahme kontrolliert und während der Benutzung regelmäßig überwacht werden; es dürfen sich keine unbeaufsichtigten Kinder und Tiere in Gerätenähe aufhalten;
- Bei Beginn jedes Gebrauchs ist vor Anschluss des Netzsteckers zu überprüfen, dass der Ventilator ungehindert dreht;
- Nach dem Betrieb ist stets der Netzstecker zu ziehen.

**SICHERHEITSEINRICHTUNGEN**

Der Warmluftheizer ist mit einer elektronischen Flammen- und Höchsttemperaturüberwachung vermittels einer Fozelle und eines Sicherheitsthermostats ausgestattet.

Die elektronische Steuereinheit steuert die Anlauf-, Stillsetzungs- und Sicherheitsabschaltzeiten im Fall von Funktionsstörungen und ist mit einer Reset-Taste (13) ausgestattet, deren Farbe (Betriebsanzeige) abhängig vom Betriebsmodus ist:

- ausgeschaltet bei Pausen- oder Standby-Modus des Gerätes in Erwartung der Heizungsanforderung;
- grüne Daueranzeige bei Normalbetrieb des Gerätes;
- rote Daueranzeige bei Sicherheitsabschaltung des Gerätes;
- orangefarbene Blinkanzeige bei Betriebsunterbrechung infolge starker Netzschwankungen ( $T < 175V$  oder  $T > 265V$ ); der Betrieb wird automatisch bei Stabilisierung der Spannung zwischen 190 V und 250 V wieder aufgenommen.

**Achtung**

Nach einer Sicherheitsabschaltung ist zur Wiederaufnahme des Betriebs die Reset-Taste (13) 3 Sekunden lang zu drücken.

**Achtung**

Niemals mehr als zwei Wiederanläufe in Folge durchführen: Unverbranntes Heizöl kann sich in der Brennkammer ansammeln und bei der darauf folgenden Wiedereinschaltung entzünden.

Wenn die Sicherheitsabschaltung weiterbesteht, ist vor erneuter Inbetriebnahme des Warmluftheizers die Störungsursache festzustellen und zu beseitigen. Die Taste (13) mindestens 5 s lang drücken. Das Selbstdiagnoseprogramm startet. Nach dessen Abschluss nimmt die Taste eine Farbe (Selbstdiagnoseanzeige) in Abhängigkeit von der Störungsursache an:

- orangefarbene Blinkanzeige bei Erfassung einer falschen Flamme während des Anlaufs;
- rote Blinkanzeige bei Erfassung einer fehlenden Flamme während des Anlaufs;
- rote/grüne Blinkanzeige bei Erfassung einer fehlenden Flamme während des Betriebs;
- orangefarbene Daueranzeige bei internem Fehler der elektronischen Steuereinheit.

**Achtung**

Zur Ermittlung der Störungsursache siehe Abschnitt „STÖRUNGEN, URSACHEN UND ABHILFEN“.

**INBETRIEBNAHME**

Vor Inbetriebnahme des Warmluftheizers und folglich vor Anschluss des Gerätes an das Stromversorgungsnetz ist zu kontrollieren, dass die Stromwerte des Stromversorgungsnetzes mit den Angaben auf dem Kennschild übereinstimmen.

**Achtung**

Bei den Modellen „DV“ kontrollieren, dass der Deckel der Taste für die Wahl der Versorgungsspannung so ausgerichtet ist, dass die Pfeile auf den gewünschten Spannungswert zeigen.

**Sofern erforderlich:**

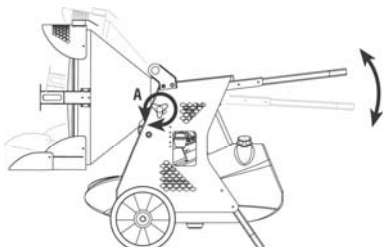
- Den Deckel entfernen.
- Den Umschalter (23) in die gewünschte Schaltstellung schalten.
- Den Schutzdeckel wieder anbringen.

**Achtung**

- Die Stromversorgungsleitung des Warmluftheizers soll über eine Erdung und einen FI-Schutzschalter verfügen.
- Der Netzstecker des Warmluftheizers soll an eine Steckdose angeschlossen werden, die mit einem Trennschalter ausgestattet ist.

Der Warmluftgeber ist auf eine planen, stabilen und nivellierten Oberfläche aufzustellen, um Kippgefahr für das Gerät und/oder den Austritt von Heizöl aus dem Füllstopfen des Tanks zu vermeiden.

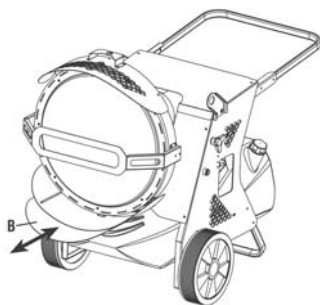
Der Warmluftstrom kann in einem Winkel von ca. 10° nach oben ausgeblasen werden. Die beiden Fixierknöpfe (A) lockern und den Brenner durch Drücken auf den Hebel bis zur maximalen Neigung verstellen. Dann die beiden Fixierknöpfe (A) wieder festschrauben.



#### Achtung




Überzeugen Sie sich stets, dass die Schutzabdeckung (B) vollständig herausgezogen ist, damit der maximale Schutz der Standfläche des Geräts gewährleistet wird.



Der Warmluftgeber kann im manuellen Modus arbeiten. Hierzu ist der Schalter (14) in die Position (ON) zu schalten.

Der Warmluftgeber kann nur dann automatisch arbeiten, wenn eine Steuereinrichtung wie z.B. ein Thermostat oder ein Timer angeschlossen ist. Für den Anschluss an den Warmluftgeber ist der Deckel der Steckbuchse (15) zu entfernen und der Stecker des Thermostats anzuschließen.

Starten des Geräts:

- Schalter in die Schaltstellung (ON + ) schalten, wenn ein Thermostat angeschlossen ist;
- Schalter in die Schaltstellung (ON) schalten, wenn kein Thermostat angeschlossen ist;

Bei den Modellen -2 oder -2 SPEED kann die Wärmeleistung über den Schalter (18) auf Stufe eins (I S) oder Stufe zwei (II S) eingestellt werden: Die abgegebenen Wärmemengen sind in den Technischen Daten in Tab. I angegeben.

#### Achtung



Bei Beendigung des Anlaufzyklus bestätigt die elektronische Steuereinheit durch eine kurze rote Blinkanzeige der Taste (13), dass der Anlauf des Warmluftgebers abgeschlossen ist.

Bei Erstinbetriebnahme oder nach vollständiger Entleerung des Heizkreislaufs, kann der Zufluss von Heizöl zur Düse ungenügend sein und den Eingriff der Flammenkontrolleinrichtung bewirken, die den Warmluftgeber abschaltet. In einem solchen Fall, die Reset-Taste (13) drücken und das Gerät neu starten.

Bei Betriebsausfall des Geräts sind zuerst die folgenden Schritte auszuführen:

1. Kontrollieren, dass im Tank noch Heizöl vorhanden ist;
2. Die Reset-Taste (13) drücken;

3. Falls das Gerät nach Ausführung der genannten Schritte nicht funktioniert, den Abschnitt „STÖRUNGEN, URSACHEN UND ABHILFEN“ durchlesen und den Grund für den Funktionsausfall ermitteln.

#### Achtung



Das Gerät nie durch Abziehen des Netzsteckers ausschalten, da dies zu einer Überhitzung führen kann.

#### STILLSETZUNG

Zur Stillsetzung des Geräts ist der Schalter (14) in die Position „0“ zu schalten oder die Kontrollvorrichtung zu betätigen (z.B. Einstellung des Thermostats auf eine niedrigere Temperatur). Der Brenner schaltet ab und der Ventilator arbeitet ca. 90 s weiter, bis die Brennkammer abgekühlt ist.

#### TRANSPORT UND HANDHABUNG

##### Achtung



Vor dem Ortswechsel des Geräts sind die folgenden Maßnahmen zu ergreifen:

- Das Gerät gemäß den Anweisungen aus dem Abschnitt „STILLSETZUNG“ stoppen;
- Die elektrische Versorgung durch Abziehen des Netzsteckers abschalten;
- Abkühlung des Warmluftgebers abwarten.

Vor Anheben oder Versetzen des Warmluftgebers ist sicherzustellen, dass der Verschluss des Heizöltanks sicher befestigt ist.

##### Achtung

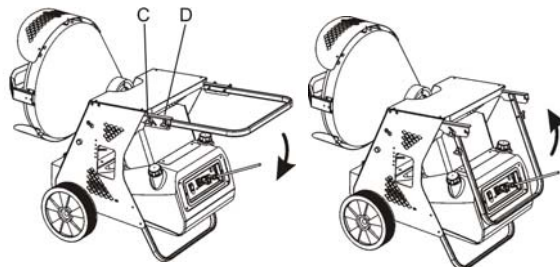


Während der Handhabung oder des Transports des Geräts kann Heizöl auslaufen. Der Füllstopfen des Tanks gewährleistet keine Dichtheit, damit Luft eingeleitet und der Tank während des Gerätebetriebs entleert werden kann.

Für Transporte auf kurzen/mittellangen Strecken kann der Wärmeerzeuger am Griff gehalten und auf den Rädern gezogen werden. Bei Bedarf kann der Wärmeerzeuger mit Seilen oder Ketten gehoben werden, die an den Hubösen (19) befestigt werden.

In diesem Fall ist vor dem Transport zu prüfen, dass sich die Seile bzw. Ketten in unversehrtem Zustand befinden und sicher befestigt sind.

Für die Einlagerung oder den Fahrzeugtransport kann der Griff eingeklappt werden, um den Platzbedarf des Geräts zu verringern. Hierzu sind die Knäufe C und D zu lockern. Anschließend den Griff aus der Halterung D ausrasten und nach unten klappen, siehe Abbildung:



Den Griff zur Benutzung wieder nach oben klappen. Sicherstellen, dass er an der Halterung D eingerastet ist und anschließend die Knäufe C und D festschrauben.

#### WARTUNG

Für einen einwandfreien Gerätebetrieb sind die Brennkammer, der Brenner und der Ventilator regelmäßig zu reinigen.

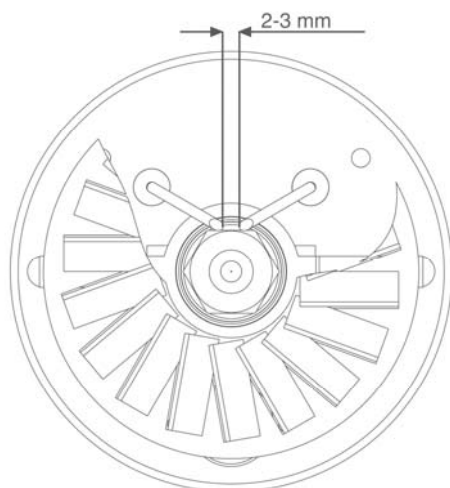
**Achtung**

Vor Wartungsarbeiten sind die folgenden Maßnahmen zu ergreifen:

- Das Gerät gemäß den Anweisungen aus dem Abschnitt „STILLSETZUNG“ stoppen;
- Die elektrische Versorgung durch Abziehen des Netzsteckers abschalten;
- Abkühlung des Warmluftzeugers abwarten.

Alle 50 Betriebsstunden:

- Filtereinsatz ausbauen, herausziehen und mit sauberem Heizöl reinigen;
- Äußeres Zylindergehäuse abbauen, die Innenseite und die Ventilatorschaufeln reinigen;
- Zustand der Kabel und der Hochspannungsstecker an den Elektroden kontrollieren;
- Brenner ausbauen und seine Bestandteile reinigen. Elektroden reinigen und Abstand auf den Wert einstellen, der im Abschnitt „EINSTELLUNG DER ELEKTRODEN“ angegeben ist.



EINSTELLUNG DER ELEKTRODEN SCHEMA

**STÖRUNGEN, URSACHEN UND ABHILFEN**

STÖRUNG	RESET-TASTE (13)	URsache	BEHEBUNG
• Ventilator läuft nicht an und Flamme zündet nicht	• Ausgeschaltet	-	<ul style="list-style-type: none"> <li>• Kontrollieren, dass die Steuereinrichtung korrekt eingestellt ist (z.B. die am Thermostat eingestellte Temperatur muss höher als die Raumtemperatur sein)</li> <li>• Steuereinrichtung austauschen</li> </ul>
		• Steuereinrichtung falsch eingestellt	
• Ventilator startet nicht oder stoppt während des Anlaufs oder Betriebs	• Orangefarbene Blinkanzeige	-	<ul style="list-style-type: none"> <li>• Stromwerte überprüfen</li> <li>• Funktionsfähigkeit und Stellung des Schalters überprüfen</li> <li>• Unversehrtheit der Sicherung überprüfen</li> </ul>
		• Keine Stromversorgung	
		• Spannung < 175 V	<ul style="list-style-type: none"> <li>• Versorgungsspannung kontrollieren. Der Wärmeluftheizer startet automatisch neu, wenn die Spannung 190 V überschreitet.</li> </ul>
• Ventilator stoppt während des Anlaufs oder Betriebs	• Rote Daueranzeige	• Orangefarbene Blinkanzeige	<ul style="list-style-type: none"> <li>• Spannung &gt; 265 V</li> <li>• Versorgungsspannung kontrollieren. Der Wärmeluftheizer startet automatisch neu, wenn die Spannung 250 V unterschreitet.</li> </ul>
		• Rote Blinkanzeige oder rot/grüne Blinkanzeige	<ul style="list-style-type: none"> <li>• Reinigen und Heizrückstände aus der Brennkammer entfernen</li> <li>• Fotozelle ersetzen</li> </ul>
		• Keine Zündung	<ul style="list-style-type: none"> <li>• Motorwicklung unterbrochen oder durchgeschmolzen</li> <li>• Motorlager blockiert</li> <li>• Motor ersetzen</li> <li>• Lager ersetzen</li> <li>• Motorkondensator durchgeschmolzen</li> <li>• Kondensator ersetzen</li> </ul>
		• Keine Zündung	<ul style="list-style-type: none"> <li>• Verbindungen der Zündkabel an Elektroden und Transformator überprüfen</li> <li>• Position der Elektroden und ihren Abstand gemäß Schema „EINSTELLUNG DER ELEKTRODEN“ überprüfen</li> <li>• Sauberkeit der Elektroden überprüfen</li> <li>• Zündungstransformator ersetzen</li> </ul>
		• Flamme vorhanden vor Zündung des Transformators	<ul style="list-style-type: none"> <li>• Flammenkontrollvorrichtung defekt</li> <li>• Vorrichtung austauschen</li> </ul>
		• Fotozelle defekt	<ul style="list-style-type: none"> <li>• Fotozelle funktioniert nicht</li> <li>• Fotozelle reinigen oder ersetzen</li> </ul>
		• Motorwicklung unterbrochen oder durchgeschmolzen	<ul style="list-style-type: none"> <li>• Heizölzufluss am Brenner nicht vorhanden oder ungenügend</li> <li>• Unversehrtheit der Pumpe/Motor-Verbindung überprüfen</li> <li>• Überprüfen, ob im Heizölkreislauf Luft vorhanden ist; Dichtheit der Leitungen und der Filterdichtung überprüfen</li> <li>• Düse reinigen oder, sofern erforderlich, ersetzen</li> </ul>
		• Motorlager blockiert	<ul style="list-style-type: none"> <li>• Magnetventil funktioniert nicht</li> <li>• Elektrische Verbindung überprüfen</li> <li>• Thermostat LI überprüfen</li> <li>• Magnetventil reinigen und ggf. ersetzen</li> </ul>
		• Motorkondensator durchgeschmolzen	<ul style="list-style-type: none"> <li>• Interner Fehler der elektronischen Steuereinheit</li> <li>• Steuereinheit zurücksetzen und mindestens zwei Anläufe versuchen. Wenn die Störung weiterbesteht, Steuereinheit austauschen</li> </ul>
		• Keine Zündung	<ul style="list-style-type: none"> <li>• Verbrennungsluftzufuhr zu gering</li> <li>• Position des Luftpfeils überprüfen</li> <li>• Scheibe des Brenners reinigen</li> </ul>
		• Keine Zündung	<ul style="list-style-type: none"> <li>• Verbrennungsluftzufuhr zu groß</li> <li>• Position des Luftpfeils überprüfen</li> </ul>
		• Keine Zündung	<ul style="list-style-type: none"> <li>• Verwendetes Heizöl verunreinigt oder enthält Wasser</li> <li>• Gebrauchtes Heizöl durch sauberes Heizöl ersetzen</li> <li>• Heizölfilter reinigen</li> </ul>
		• Keine Zündung	<ul style="list-style-type: none"> <li>• Luft im Heizölkreislauf</li> <li>• Dichtheit der Leitungen und des Heizölfilters kontrollieren</li> </ul>
• Keine Zündung	<ul style="list-style-type: none"> <li>• Heizölmenge am Brenner zu gering</li> <li>• Pumpendruckwert überprüfen</li> <li>• Düse reinigen bzw. ersetzen</li> </ul>		
• Keine Zündung	<ul style="list-style-type: none"> <li>• Heizölmenge am Brenner zu groß</li> <li>• Pumpendruckwert überprüfen</li> <li>• Düse austauschen</li> </ul>		
• Wärmeluftheizer hält nicht an	• Grüne Daueranzeige	-	<ul style="list-style-type: none"> <li>• Dichtung des Magnetventils defekt</li> <li>• Magnetventil ersetzen</li> </ul>

Wenn mit den Kontrollen und Abhilfen die Störungsursache nicht ermittelt werden kann, ist unser autorisiertes Vertriebs- und Servicezentrum in Ihrer Nähe zu kontaktieren.

## IMPORTANT

**Before using the space heater, carefully read all of the instructions and follow them scrupulously.**

**The manufacturer cannot be held responsible for damage to persons and/or property caused by improper use of the equipment.**

**This instruction manual is an integral part of the equipment and must therefore be stored carefully and passed on with the unit in the event of a change of ownership.**

### GENERAL RECOMMENDATIONS

The generator described in this manual is a portable oil-fuelled infrared heat generator.

Its easy handling and large fuel tank allow it to be used locally and temporarily with complete stand-alone operation.

The area to be heated is therefore hit by an even and uniform flow of heat, as can be seen by the shape of the irradiation cone (22), without air movement.

The unit is a direct combustion hot generator that works by sending both hot air and combustion products in the room you wish to heat: all the necessary precautions must therefore be taken to guarantee a sufficient exchange of air.

Always follow local ordinances and codes when using this heater:

- Follow the instructions in this booklet very carefully;
- Use only in places free of flammable vapours or high dust content;
- Keep inflammable material at a safe distance from the heater (minimum 3 metres);
- Make sure fire fighting equipment is readily available;
- Ensure that the machine resting surface or ground is not made of flammable material;
- Make sure sufficient fresh outside air is provided according to the heater requirements. Direct combustion heaters should only be used in well vented areas in order to avoid carbon monoxide poisoning;
- nothing is obstructing the aspiration and expulsion of air; movement of air may be obstructed in various ways including placing covers or other objects on the heater or positioning the heater too near a wall or other large object;
- In case of very low temperatures add kerosene to the heating oil;
- Make sure heater is always under surveillance and keep children and animals away from it;
- Before starting the heater always check free rotation of ventilator;
- Unplug heater when not in use.

### SAFETY DEVICES

The heater is fit with an electronic device that controls the flame and the maximum safe temperature by means of a photocell and an overheat thermostat.

The electronic device controls start/stop times and trips the safety in case of malfunctions. It has reset button (13) that can assume different colours (Function Light) depending on the function mode:

- off: heater is in idle mode or in "stand-by" mode, waiting for heating request;
- steady green: heater functioning normally;
- steady red: heater in safety stop;
- flashing orange: heating interrupted due to excessive variations in voltage supply ( $T < 175V$  or  $T > 265V$ ); heating will resume automatically when voltage returns in range from 190 V and 250 V.

#### Warning



**To restart heating after a safety stop, push reset button (13) for 2 seconds.**

#### Warning



**NEVER do more than two restarts in a row: uncombusted diesel fuel may accumulate in the combustion chamber and suddenly flare up at the next restart.**

If the safety stop persists, you have to find and eliminate the cause of the stop before you restart the heater. Push button (13) for at least 5 seconds to launch a self-diagnosis programme, after which the button will assume different colours (Self-diagnosis light) depending on the type of safety that tripped:

- flashing orange: false flame detected during restart cycle.
- flashing red: no flame during restart cycle.
- flashing red/green: no flame during work cycle.
- steady orange: internal error of electronic device.

#### Warning



**See "TROUBLESHOOTING" to identify the cause of the malfunction.**

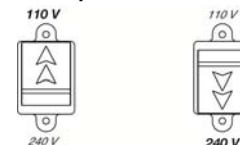
### OPERATION

Before switching on the heater and, therefore, before plugging it into the electrical power supply, check that the power supply specifications are the same as those stated on the identification plate.

#### Warning



**For models "DV" check that the arrows on the voltage supply selector key cover are pointing to the voltage value required.**



**If necessary:**

- remove the cover;
- press deflector (23) to the position required;
- replace the protective cover.

#### Warning

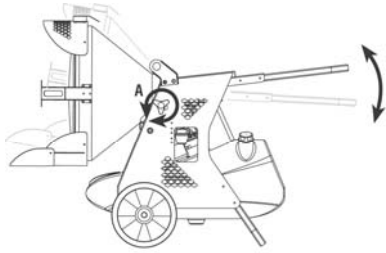



- **The power line must be earthed and fitted with a residual current circuit breaker.**
- **The heater plug must be inserted into a socket equipped with a mains switch.**

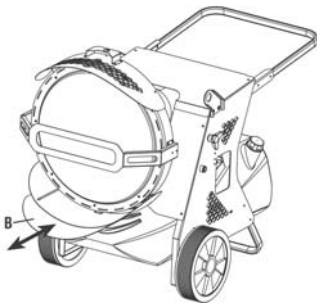
The heater must be placed on a flat, stable, and levelled surface in order to prevent it from overturning and/or diesel leaks from the tank filler cap.

The flow of heat can be directed upward with an approximately 10° angle: loosen the two locking knobs (A) and tilt the combustion unit by pressing on the handle until the desired angle is reached, then lock the knobs (A) by screwing them.





**Warning**  
 Before start-up, always ensure the guard (B) has been completely pulled out, so as to guarantee maximum protection of the machine resting surface.





You can run the generator in manual by setting switch (14) to ON.

The generator can only work automatically when a control device, such as for example a thermostat or a timer, is connected to the heater.

Connection to the heater is made by removing the socket cover (15) and inserting the thermostat plug.

To start the machine you must:


- if connected to the thermostat, turn the switch to (ON + );
- if not connected to the thermostat, turn the switch to (ON);

**Warning**  
 At the end of the start cycle, the electronic control device causes button (13) to flash briefly to confirm completion of the heater start cycle.

When unit is started for the first time or is started after the oil tank has been totally emptied, the diesel flow to the burner may be impaired by air in the circuit. In this case the control box will cut out the heater and it might be necessary to renew the starting procedure once by depressing the reset button (13).

If the heater does not function, the first things to do are:

1. Check that the tank still contains some diesel;
2. Push reset button (13);
3. If the heater still does not function, see "TROUBLESHOOTING" to identify the cause of the malfunction.


**Warning**  
 Never stop the machine by unplugging the electrical plug: this could cause overheating.

**STOPPING THE HEATER**

Set main switch (14) on "0" position or turn thermostat or other control device on lowest setting.


The flame goes out and the fan continues to work for approximately 90 sec. cooling the combustion chamber.

**TRANSPORT**

**Warning**  
 Before moving the heater:

- Stop the heater as indicated in the "STOP" paragraph;
- Cut electrical power by removing the plug from the electrical socket;
- Wait until the heater cools.

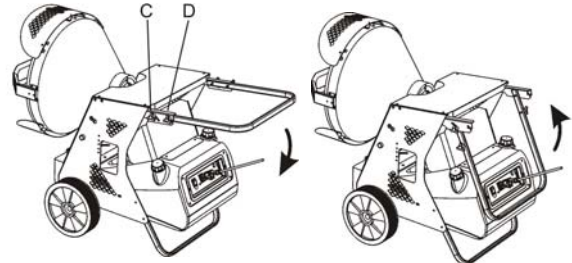
Before moving the heater, make sure the oil tank cap is securely attached.

**Warning**  
 Diesel may leak during handling and transport: the fuel tank cap is not sealed. This allows air to enter and allows the tank to be emptied while the heater is running.

For handling in short to medium distances, it is enough to grab the generator by the handle and roll it on its wheels. In case of need, the generator can be lifted using ropes or chains secured to the hooks (19) provided on the machine.

In this case, make sure that the ropes and/or chains are securely attached and that they are in perfect condition before you start to move the heater.


If the heater is stored or shipped on a truck, the handle can be folded to reduce the heater's size. To do this, loosen knobs C and D, free the handle from connection D and rotate it downward as shown in the following figure:



To return the handle to its original position, rotate it upward, make sure it is connected to connection D, and then fully tighten knobs C and D.

**MAINTENANCE**

To ensure correct heater function, you have to clean the combustion chamber, burner, and fan at regular intervals.

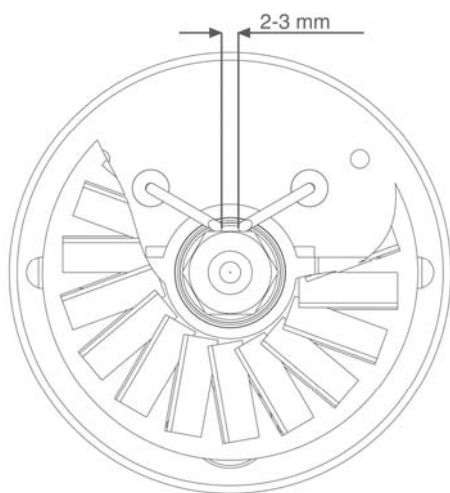
**Warning**  
 Before starting any maintenance procedure, ALWAYS:

- Stop the heater as indicated in the "STOP" paragraph;
- Cut electrical power by removing the plug from the electrical socket;
- Wait until the heater cools.

Every 50 hours of operation:

- Disassemble the filter cartridge, remove it, and clean it with clean diesel fuel;
- Disassemble the external cylindrical fairing and clean the inside and the fan blades;

- Check the condition of the leads and of the high-voltage connections to the electrodes;
- Disassemble the burner and clean all of its parts. Clean the electrodes and set the gap to the value specified in the paragraph "SETTING THE ELECTRODES".



ELECTRODES SETTING DIAGRAM

**TROUBLESHOOTING**

PROBLEM	RESET BUTTON (13)		CAUSE	REMEDY			
• Motor does not start, no ignition	• Off	-	• Wrong setting of room thermostat or other control	• Check correct setting of heater control. If thermostat, make sure selected temperature is higher than room temperature			
			• Defective thermostat or other control	• Replace control device			
• Fan does not start or stops during start-up or heating	• Flashing orange	-	• No electrical current	• Check mains • Check proper positioning and functioning of switch • Check fuse			
			• Voltage below 175V	• Check supply voltage: heater will restart automatically when voltage exceeds 190 V			
			• Voltage above 265V	• Check supply voltage: heater will restart automatically when voltage is below 250 V			
• Fan stops during start-up or heating	• Steady red	SELF-DIAGNOSIS LIGHT	• Flashing orange	• Presence of flame before transformer ignites • Defective photocell • Replace photocell			
			• Defective electrical motor	• Replace electrical motor			
			• Defective electrical motor bearings	• Replace electrical motor bearings			
			• Burned out condenser	• Replace condenser			
			• Defective electric ignitor	• Check connection of H.T. wires to electrodes and transformer • Check electrodes setting (see scheme "SETTING THE ELECTRODES") • Check electrodes for cleanliness • Replace H.T. transformer			
			• Defective flame control box	• Replace control box			
			• Defective photocell	• Clean or replace photocell			
			• Insufficient or no fuel at burner	• Check state of motor-pump plastic coupling • Check for any air infiltrations in the fuel line by checking the air-tightness of the pipes and of the filter seal. • Clean or replace oil nozzle			
			• Defective solenoid • Defective electric ignitor	• Check electrical connection • Check thermostat LI • Clean solenoid valve and replace it if necessary			
			• Flashing orange	• Internal error of electronic device • Reset the device and attempt at least two starts. If the problem persists, replace the device			
			• Fan starts and flame lights, generating fumes	• Steady green	-	• Insufficient combustion air	• Make sure air inlet and outlet are free • Check the position of the air regulation ring • Clean burner disc
						• Excess combustion air	• Check the position of the air regulation ring
						• Fuel contaminated or contains water	• Drain fuel in tank and load with clean fuel • Clean oil filter
• Air leaks in fuel circuit	• Check the seals on the ducts and the diesel filter						
• Insufficient fuel at burner	• Check pump pressure • Clean or replace fuel nozzle						
• Excess fuel at burner	• Check pump pressure • Replace nozzle						
• Heater does not stop	• Steady green	-	• Defective solenoid seal	• Replace complete solenoid			

If the heater is still not working properly, please contact your nearest authorized dealer.

## IMPORTANTE

Antes de usar el generador, se recomienda leer con atención todas las instrucciones de uso que se presentan a continuación y seguir escrupulosamente sus indicaciones.

El fabricante declina toda responsabilidad por lesiones a las personas y daños a las cosas provocados por un uso inadecuado del aparato.

El presente manual de uso y mantenimiento constituye parte integrante del aparato por lo que debe conservarse con cuidado y debe acompañar al aparato en caso de traspaso de propiedad.

### RECOMENDACIONES GENERALES

El generador que se describe en este manual es un generador de calor por infrarrojos móvil, que funciona con gasóleo como combustible.

Su fácil maniobrabilidad y el depósito de combustible de gran capacidad con que está equipado, permiten su utilización de modo localizado y temporal con plena autonomía de funcionamiento. Un flujo de calor homogéneo y uniforme embiste el área que se desea calentar, como puede observarse por la forma del cono de radiación (22), sin que se produzca movimiento de aire. Se trata de un generador de combustión directa que funciona introduciendo en el ambiente que debe calentar, tanto el aire caliente como los productos de la combustión: por lo tanto deben adoptarse todas las precauciones que sean necesarias como para garantizar una renovación suficiente de aire.

Las condiciones de uso deben respetar las reglas y las leyes vigentes relativas al uso de la máquina.

Resulta conveniente cerciorarse de que:

- se sigan atentamente las instrucciones contenidas en el presente manual;
- el generador no haya sido instalado en las áreas con mayor riesgo de incendios o explosiones;
- no se hayan depositado materiales inflamables cerca del aparato (la distancia mínima debe ser de 3 m)
- se hayan adoptado las medidas necesarias para la prevención de incendios;
- la superficie o el pavimento en que se apoya la máquina no sea de material inflamable;
- esté garantizada la ventilación del local en el cual se halla el generador, y de que dicha ventilación sea suficiente para las necesidades de dicho generador; especialmente para el generador de combustión directa el recambio de aire debe ser estimado considerando que el generador introduce en el ambiente sea aire caliente sea los productos de la combustión;
- no haya obstáculos ni obstrucciones en los conductos de aspiración y/o impulsión del aire, tales como lonas o cubiertas colocadas sobre el aparato, ni paredes ni objetos voluminosos cerca del generador;
- se añada queroseno en el depósito si la temperatura del ambiente es muy baja;
- el generador sea controlado antes de su puesta en funcionamiento y se lo vigile regularmente durante el uso, impidiendo que se acerquen niños y/o animales sin vigilancia;
- cada vez que se esté por usar el aparato, antes de insertar el enchufe en la toma eléctrica controlar que el ventilador gire libremente;
- cada vez que se termine de utilizar el aparato se extraiga el enchufe eléctrico de la toma.

### DISPOSITIVOS DE SEGURIDAD

El generador está provisto de un aparato electrónico para el control de la llama y de la temperatura máxima de seguridad a través de una fotocélula y un termostato de sobrecalentamiento.

El aparato electrónico gestiona los tiempos de arranque, de apagado y de intervención de seguridad en caso de anomalías de funcionamiento y está provisto de un pulsador de restablecimiento (13) que se ilumina de diferentes colores (Luz Funcionamiento) según el modo de funcionamiento:

- apagado, cuando la máquina está en pausa o "stand-by" en espera del pedido de calentamiento;
- verde fijo, cuando la máquina está funcionando normalmente;
- rojo fijo, cuando la máquina está en bloqueo de seguridad;

- naranja parpadeante, cuando el funcionamiento está suspendido por variaciones excesivas de la tensión de alimentación ( $T < 175V$  o  $T > 265V$ ); el funcionamiento se reanuda automáticamente al restablecerse la tensión con un valor comprendido en el intervalo entre 190 V y 250 V.

#### Atención



En caso de bloqueo de seguridad, para reactivar el funcionamiento es necesario presionar el pulsador de restablecimiento (13) durante 3 segundos.

#### Atención



No efectuar nunca más de dos reactivaciones sucesivas: puede acumularse gasóleo no quemado en la cámara de combustión e incendiarse improvisamente al volver a encender.

Si el bloqueo de seguridad persiste, antes de volver a arrancar el generador se debe identificar y eliminar la causa que ha provocado la parada. Presionando el pulsador (13) por al menos 5 segundos, se pone en marcha un programa de autodiagnóstico, después del cual el pulsador se ilumina del color (Luz autodiagnóstico) correspondiente al tipo de intervención de seguridad:

- naranja parpadeante, en caso de detección de falsa llama durante el ciclo de arranque;
- rojo parpadeante, en caso de ausencia de llama durante el ciclo de arranque;
- rojo/verde parpadeante, en caso de ausencia de llama durante el ciclo de funcionamiento;
- naranja fijo, en caso de error interno del aparato electrónico.

#### Atención



Consultar el apartado "INCONVENIENTES DE FUNCIONAMIENTO, CAUSAS Y SOLUCIONES" para identificar la causa del mal funcionamiento.

### PUESTA EN FUNCIONAMIENTO

Antes de poner en funcionamiento el generador y por lo tanto antes de conectarlo a la red eléctrica de alimentación se debe controlar que esta última reúna las características indicadas en la placa de identificación.

#### Atención



En los modelos "DV" controlar que la cubierta de la tecla de selección de la tensión de alimentación, esté orientada de modo que sus flechas indiquen el valor de tensión requerido.



De ser necesario:

- quitar la cubierta;
- presionar el desviador (23) para situarlo en la posición requerida;
- montar nuevamente la cubierta de protección.

#### Atención

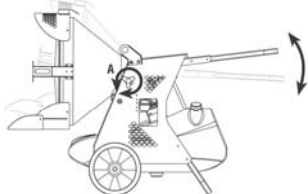


La línea eléctrica de alimentación del generador debe estar provista de conexión a tierra e interruptor magnetotérmico diferencial.

- El enchufe eléctrico del generador debe estar conectado a una toma provista de interruptor de seccionamiento.

El generador debe ser colocado sobre una superficie plana, estable y nivelada, a fin de evitar que la máquina se vuelque y/o que se derrame gasóleo a través del tapón de carga del depósito.

El flujo de calor puede ser dirigido hacia arriba con un ángulo de aproximadamente 10°: aflojar los dos pomos de bloqueo (A) y empujar la manilla hasta que la unidad de combustión alcance la posición de inclinación máxima, a continuación enroscar los dos pomos (A) hasta bloquearlos.



### Atención




Antes de cada puesta en funcionamiento, asegurarse de que el cárter de protección (B) esté enteramente extraído, de manera que la superficie de apoyo de la máquina quede completamente protegida.



El generador puede funcionar en modo manual poniendo para ello el interruptor (14) en posición ON.

El generador puede funcionar de modo automático sólo en caso de que un dispositivo de control, como por ejemplo un termostato o un reloj, esté conectado al generador mismo. Para efectuar la conexión con el generador se debe quitar la tapa de la toma (15) y conectar el enchufe del termostato.

Para arrancar la máquina se debe:

si está conectada al termostato, poner el interruptor en la posición (ON + );

si no está conectada al termostato, poner el interruptor en la posición (ON);

En los modelos -2 ó -2 SPEED es posible seleccionar el nivel de potencia térmica, poniendo el interruptor (18) en la posición correspondiente a la primera etapa (I S) o a la segunda etapa (IIS): en la tabla técnica Tab. I se indican las correspondientes cantidades de calor entregadas.

### Atención



Al término del ciclo de arranque, el aparato electrónico de control emite un breve parpadeo rojo del pulsador (13) con el cual se confirma que el ciclo de encendido del generador ha sido completado.

Al efectuar la primera puesta en funcionamiento o después de que el circuito del gasóleo se haya vaciado completamente, el flujo de gasóleo a la boquilla puede ser insuficiente y causar la intervención del aparato de control de la llama que detiene el generador, en este caso, presionar el pulsador de restablecimiento (13) y volver a poner en marcha el aparato.

En caso de que no se ponga en funcionamiento las primeras operaciones que deben efectuarse son las siguientes:

1. controlar que en el depósito haya todavía gasóleo;
2. presionar el pulsador de restablecimiento (13);

3. si tras haber efectuado dichas operaciones el generador no funciona, deberá consultarse el párrafo "PROBLEMAS DE FUNCIONAMIENTO, CAUSAS Y SOLUCIONES" y descubrir la causa de la falta de funcionamiento.

### Atención



No parar nunca la máquina desconectando el enchufe eléctrico ya que ello podría provocar sobrecalentamiento.

### PARO

Para detener el funcionamiento del aparato se debe poner el interruptor (14) en la posición "0" o intervenir en el dispositivo de control (por ej. regulando el termostato a una temperatura más baja). La llama se apaga y el ventilador continúa funcionando por unos 90 s, enfriando la cámara de combustión.

### TRANSPORTE Y DESPLAZAMIENTO

#### Atención



Antes de desplazar el aparato se debe:

- parar la máquina según las indicaciones del párrafo "PARO";
- desconectar la alimentación eléctrica extrayendo el enchufe de la toma eléctrica;
- esperar a que el generador se enfríe.

Antes de desplazar o elevar el generador asegurarse de que el tapón del depósito esté correctamente fijado.

#### Atención

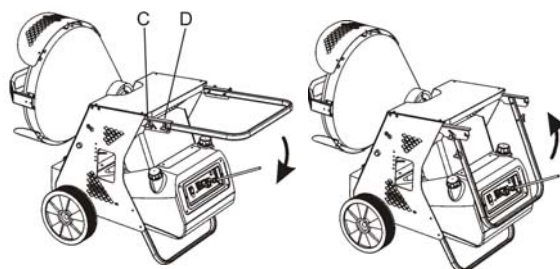


Durante el desplazamiento y el transporte pueden producirse derrames de gasóleo: el tapón de carga del depósito no garantiza la estanqueidad ya que admite la entrada de aire y permite el vaciado del depósito durante el funcionamiento de la máquina.

Para desplazamientos de breve/mediana distancia puede bastar con aferrar el generador por la manilla y hacerlo deslizar sobre las ruedas. En caso de tener que levantar el generador, se deberán utilizar cuerdas o cadenas que se habrán de enganchar en los ganchos (19) presentes en la máquina.

En tal caso, se deberá verificar que las cuerdas y/o cadenas estén correctamente enganchadas, sean suficientemente firmes y se encuentren en perfecto estado antes del desplazamiento.

En caso de almacenamiento o de transporte sobre vehículos, es posible plegar la manilla a fin de reducir el espacio ocupado por la máquina. Para ello es necesario aflojar los pomos C y D, desenganchar la manilla del gancho D y girarla hacia abajo como se indica en la siguiente figura:



Para restablecer la posición de la manilla, girarla hacia arriba, asegurarse de que quede enganchada en el gancho D y, por último, enroscar completamente los pomos C y D.

### MANTENIMIENTO

Para el correcto funcionamiento del aparato es necesario limpiar periódicamente la cámara de combustión, el quemador y el ventilador.

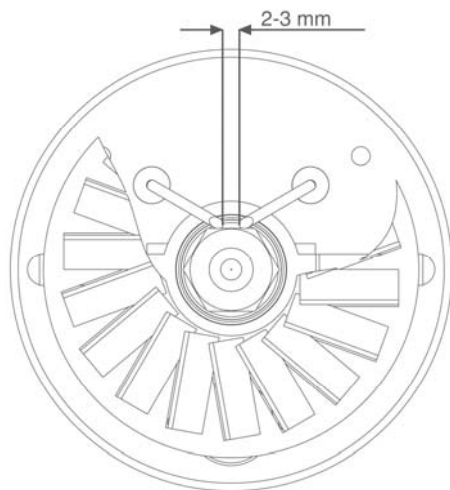
**Atención**

Antes de iniciar cualquier operación de mantenimiento se debe:

- **parar la máquina según las indicaciones del párrafo “PARO”;**
- **desconectar la alimentación eléctrica extrayendo el enchufe de la toma eléctrica;**
- **esperar a que el generador se enfríe.**

Cada 50 horas de funcionamiento se debe:

- desmontar el cartucho del filtro, extraerlo y limpiarlo con gasóleo limpio;
- desmontar la cubierta externa cilíndrica y limpiar la parte interna y las palas del ventilador;
- controlar el estado de los cables y de las conexiones de alta tensión a los electrodos;
- desmontar el quemador y limpiar sus partes, limpiar los electrodos y regular la distancia de los mismos según el valor indicado en el esquema “REGULACIÓN ELECTRODOS”.



ESQUEMA REGULACIÓN ELECTRODOS

## INCONVENIENTES DE FUNCIONAMIENTO, CAUSAS Y SOLUCIONES

INCONVENIENTE DE FUNCIONAMIENTO	PULSADOR DE RESTABLECIMIENTO (13)	CAUSA	SOLUCIÓN		
• El ventilador no se pone en marcha y la llama no se enciende	• Apagada	-	<ul style="list-style-type: none"> <li>• Controlar que la regulación del dispositivo de control sea correcta (p. ej. la temperatura seleccionada en el termostato debe ser superior a la del ambiente)</li> </ul>		
		-	<ul style="list-style-type: none"> <li>• Sustituir el dispositivo de control</li> </ul>		
• El ventilador no se pone en marcha o bien se detiene durante el arranque o el funcionamiento	• Naranja parpadeante	-	<ul style="list-style-type: none"> <li>• Verificar las características de la instalación eléctrica</li> <li>• Controllare la funzionalità e il posizionamento dell'interruttore</li> <li>• Controllare l'integrità del fusibile</li> </ul>		
		-	<ul style="list-style-type: none"> <li>• Controlar la tensión de alimentación: el generador vuelve a arrancar automáticamente cuando la tensión es superior a 190 V</li> </ul>		
		-	<ul style="list-style-type: none"> <li>• Controlar la tensión de alimentación: el generador vuelve a arrancar automáticamente cuando la tensión es inferior a 250 V</li> </ul>		
		-	-		
• El ventilador se detiene durante el arranque o el funcionamiento	• Rojo fijo	• Naranja parpadeante	<ul style="list-style-type: none"> <li>• Presencia de llama antes del encendido del transformador</li> <li>• Fococélula defectuosa</li> </ul>		
		• Luz AUTODIAGNÓSTICO	• Bobinado del motor quemado o interrumpido	• Sustituir el motor	
			• Cojinetes del motor bloqueados	• Sustituir los cojinetes	
			• Condensador del motor quemado	• Sustituir el condensador	
			• El encendido no funciona	<ul style="list-style-type: none"> <li>• Controlar las conexiones de los cables de encendido a los electrodos y al transformador</li> <li>• Controllare la posizione degli elettrodi e la loro distanza secondo lo schema "REGOLAZIONE ELETTRODI"</li> <li>• Controllare che gli elettrodi siano puliti</li> <li>• Sostituire il trasformatore d'accensione</li> </ul>	
			• Aparatos control llama defectuosos	• Sustituir el aparato	
			• La fotocélula no funciona	• Limpiar la fotocélula o sustituirla	
		• El gasóleo no llega al quemador o llega en cantidad insuficiente	<ul style="list-style-type: none"> <li>• Controlar la integridad de la junta bomba-motor</li> <li>• Controlar que no haya infiltraciones de aire en el circuito del gasóleo, comprobando la estanqueidad de los tubos y de la junta del filtro</li> <li>• Limpiar o, de ser necesario, cambiar la boquilla</li> </ul>		
		• La electroválvula no funciona	<ul style="list-style-type: none"> <li>• Controlar la conexión eléctrica</li> <li>• Controlar el termostato LI</li> <li>• Pulire ed eventualmente sostituire l'elettrovalvola</li> </ul>		
		• Naranja fijo	• Error interno del aparato electrónico	• Reiniciar el aparato e intentar al menos dos encendidos: si el inconveniente persiste sustituir el aparato	
		• El ventilador se pone en marcha y la llama se enciende produciendo humo	• Verde fijo	-	<ul style="list-style-type: none"> <li>• Extraer cualquier obstáculo u obstrucción presente en los conductos de aspiración y/o impulsión del aire</li> <li>• Controlar la posición del anillo de regulación del aire</li> <li>• Limpiar el disco quemador</li> </ul>
				-	<ul style="list-style-type: none"> <li>• Controlar la posición del anillo de regulación del aire</li> </ul>
-	<ul style="list-style-type: none"> <li>• Sustituir el gasóleo usado con gasóleo limpio</li> <li>• Limpiar el filtro del gasóleo</li> </ul>				
-	<ul style="list-style-type: none"> <li>• Comprobar la estanqueidad de los tubos y del filtro del gasóleo</li> </ul>				
-	<ul style="list-style-type: none"> <li>• Comprobar el valor de la presión de la bomba</li> <li>• Limpiar o sustituir la boquilla</li> </ul>				
-	<ul style="list-style-type: none"> <li>• Comprobar el valor de la presión de la bomba</li> <li>• Sustituir la boquilla</li> </ul>				
• El generador no se detiene	• Verde fijo	-	• Sustituir el cuerpo de la electroválvula		

En caso de que mediante los controles y soluciones arriba indicados no se logre descubrir la causa del problema de funcionamiento, dirigirse a nuestro centro de venta y asistencia técnica autorizado más cercano.

## ВАЖНО

Перед использованием генератора рекомендуется внимательно прочесть все инструкции по эксплуатации, приведенные далее, и тщательно выполнять содержащиеся в них указания.

Изготовитель не несет ответственности за физический и/или материальный ущерб, возникший в результате ненадлежащего использования оборудования.

Настоящий сборник инструкций по эксплуатации и техобслуживанию является неотъемлемой частью оборудования, поэтому его необходимо бережно хранить и, в случае перехода права собственности, передать вместе с оборудованием.

### ОБЩИЕ РЕКОМЕНДАЦИИ

Описанный в этом руководстве генератор – это передвижной теплогенератор инфракрасного излучения, работающий на дизельном топливе. Простота в использовании и наличие вместительного топливного бака позволяют его применение в условиях полной автономии работы. Таким образом зона нагрева подвергается потоку однородного и равномерного теплого воздуха, как это можно определить по форме конуса излучения (22), без движения воздуха. Это – теплогенератор прямого сгорания, который подает в помещение как горячий воздух, так и продукты сгорания: должны быть приняты все необходимые меры предосторожности, гарантирующие достаточную циркуляцию воздуха.

В условиях эксплуатации должны соблюдаться правила и законы, касающиеся сферы эксплуатации данного прибора.

Рекомендуется убедиться, что:

- инструкции, содержащиеся в данном руководстве, тщательно соблюдаются;
- теплогенератор не установлен в помещениях, в которых существует опасность взрыва, или же которые легко воспламеняются;
- воспламеняющиеся материалы не находятся рядом с прибором (минимальное расстояние должно составлять 3 м);
- были предусмотрены достаточные меры предотвращения пожара;
- Проконтролировать, чтобы поверхность или пол, на котором помещается машина, не были сделаны из легковоспламеняющегося материала;
- гарантируется вентиляция помещения, в котором находится генератор, и она достаточна для рабочих нужд самого теплогенератора. В частности, для теплогенератора прямого сгорания воздухообмен должен рассчитываться с учетом того, что прибор подает в помещение как горячий воздух, так и продукты сгорания;
- отсутствуют препятствия или загромождение приточных и/или напорных воздуховодов, напр., тряпки или накидки, положенные на прибор или повешенные на стены, или же громоздкие предметы, находящиеся рядом с прибором;
- в бак был добавлен керосин, если температура окружающей среды слишком низкая;
- теплогенератор был проверен перед пуском в эксплуатацию и периодически контролируется во время эксплуатации: в частности, должно быть предотвращено приближение детей и/или животных без надзора;
- перед началом каждого использования, перед тем, как подключить вилку к розетке, проверить, что вентилятор свободно вращается;
- после каждого использования электрическая вилка была отключена от розетки.

### УСТРОЙСТВА БЕЗОПАСНОСТИ

Генератор оснащен электронной аппаратурой для контроля пламени и максимальной безопасной температуры с помощью фотоэлемента и термовыключателя перегрева.

Электронная аппаратура управляет временем запуска, выключения и срабатывания защиты в случае сбоя в работе, имеется также кнопка сброса (13), которая может принимать разный цвет (индикатор работы) в зависимости от рабочего режима:

- погашена, когда агрегат находится в паузе или ожидании запроса на нагрев.
- постоянный зеленый, когда агрегат нормально работает;
- постоянный красный, когда агрегат заблокирован для безопасности
- мигающий оранжевый, когда работа приостановлена из-за чрезмерных перепадов напряжения питания ( $T < 175$  В или  $T > 265$  В); работа автоматически возобновляется при стабилизации напряжения в диапазоне от 190 В до 250 В.

#### Внимание



**В случае блокировки по безопасности для запуска в работу необходимо нажимать кнопку сброса (13) в течение 3 секунды.**

#### Внимание



**Никогда не выполнять более двух запусков подряд: несгоревшее дизельное топливо может скопиться в камере сгорания и внезапно воспламениться при очередном пуске.**

Если блокировка безопасности постоянно повторяется, то перед запуском генератора следует выяснить и устранить причину останова. Если нажимать кнопку (13) не менее 5 секунд, то запускается программа самодиагностики, а кнопка принимает различный цвет (индикатор самодиагностики) в зависимости от типа сработавшей защиты:

- мигающий оранжевый, при обнаружении ложного пламени во время цикла запуска.
- мигающий красный, в случае отсутствия пламени во время цикла запуска.
- мигающий красный/зеленый, в случае отсутствия пламени во время рабочего цикла.
- постоянный оранжевый, в случае внутренней ошибки в электронной аппаратуре.

#### Внимание



**Для выявления причины сбоя обратиться к параграфу «НЕИСПРАВНОСТИ В РАБОТЕ: ПРИЧИНЫ И СПОСОБЫ УСТРАНЕНИЯ»**

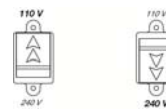
### ПУСК В ЭКСПЛУАТАЦИЮ

Перед включением генератора, то есть перед подсоединением его к сети электропитания, необходимо проверить, что характеристики сети электропитания соответствуют данным, приведенным на идентификационной табличке.

#### Внимание



**На моделях “DV” проверить, что крышка клавиши переключения напряжения питания расположена так, что стрелки на ней указывают на нужное значение напряжения.**



При необходимости:

- снять крышку;
- установить переключатель (23) в нужное положение;
- вернуть на место защитную крышку.



## Внимание



- Электрическая линия питания теплогенератора должна быть оборудована заземлением и дифференциальным терромагнитным выключателем.
- Электрическая вилка теплогенератора должна подключаться к розетке, оборудованной выключателем.

Теплогенератор должен находиться на плоской и ровной поверхности для того, чтобы избежать опрокидывания машины и/или утечки дизельного топлива из сливной крышки бака.

Поток горячего воздуха должен быть направлен вверх, под углом приблизительно в 10°: ослабить две блокирующие ручки (A) и наклонить блок сгорания, нажав на ручку до достижения наиболее наклонного положения, после чего заблокировать две ручки (A), завинтив их.



## Внимание




Перед началом работы, убедитесь в том, что защитная крышка (B) извлечена полностью, так чтобы гарантировать максимальную защиту поверхности машины.



Генератор может работать в ручном режиме, если установить выключатель (14) в положение ВКЛ (ON).

Теплогенератор может работать в автоматическом режиме только тогда, когда контролирующее устройство, такое как термостат или таймер, подключен к теплогенератору. Подключение к теплогенератору должно выполняться, снимая крышку разъема (15) и подключая вилку термостата.

Для включения прибора необходимо:

- если она подключена к термостату, переведите выключатель в положение (ВКЛ + );
- если она не подключена к термостату, переведите выключатель в положение (ВКЛ);

Для моделей -2 или -2 SPEED можно выбрать уровень максимальной мощности, установив выключатель (18) в позицию, соответствующую первой стадии (I S) или второй стадии (II S): количество тепла указано в таблице технических характеристик I.

## Внимание



По завершении цикла запуска электронная аппаратура контроля выдает краткое мигание красного индикатора кнопки (13) для подтверждения того, что цикл зажигания генератора завершен.

При первом пуске в эксплуатацию или же после полного опорожнения топливной системы, приток топлива на форсунку может быть недостаточен, и это может привести к срабатыванию контрольного оборудования пламени, останавливающего теплогенератор. В этом случае, нажмите кнопку восстановления рабочего состояния (13) и перезапустите теплогенератор.

Если он не работает, то первыми операциями, которые нужно выполнить, являются следующие:

1. Проверить наличие топлива в баке;
2. Нажать кнопку восстановления рабочего состояния (13);
3. Если же после выполнения этих действий теплогенератор не работает, то см. Параграф "НЕИСПРАВНОСТИ В РАБОТЕ, ПРИЧИНЫ И СПОСОБЫ УСТРАНЕНИЯ" и найдите причину неисправности.

## Внимание



Никогда не останавливать машину, выдернув вилку из розетки, это может привести к перегреванию.

## ОСТАНОВКА

Для остановки работы прибора необходимо перевести выключатель (14) в положение "0" или же воспользоваться контрольным устройством (напр., отрегулировать термостат на более низкую температуру). Пламя погаснет, и вентилятор продолжит работу в течение 90 сек., охлаждая камеру сгорания.

## ПЕРЕВОЗКА И ПЕРЕМЕЩЕНИЕ

### Внимание



- Прежде чем перемещать устройство, необходимо:
- Выключить прибор так, как описано в параграфе "ОСТАНОВКА";
  - Отключить электрическое питание, вынув вилку из электрической розетки;
  - Дождаться охлаждения прибора.

Перед подъемом или перемещением генератора необходимо убедиться, что пробка топливного бака хорошо затянута.

### Внимание

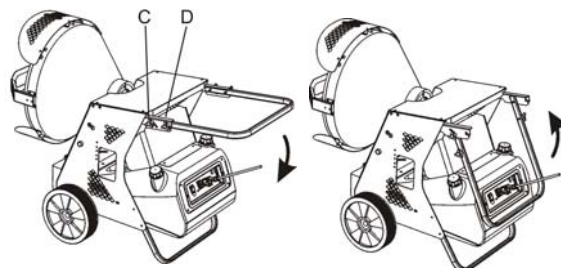


В время транспортировки может наблюдаться потеря дизельного топлива: заливная пробка бака не гарантирует герметичность, чтобы обеспечить поступление воздуха при опорожнении резервуара во время работы агрегата.

Для перемещения генератора на небольшое расстояние, достаточно взять его за ручки и отвести. В случае необходимости, можно поднять генератор при помощи тросов или цепей, которые можно просто зацепить за имеющиеся на машине крючки (19).

В этом случае необходимо убедиться в правильности сцепления тросов и/или цепей, в их целостности и прочности прежде чем приступить к передвижению генератора.

При хранении или транспортировке рукоятку можно опустить для уменьшения габаритов агрегата. Для этого нужно отвинтить ручки C и D, отцепить рукоятку от крюка D и повернуть ее вниз, как указано ниже на рисунке:



Для возврата рукоятки на место следует повернуть ее вверх, проверить, что она зацеплена за крюк D, и полностью закрутить ручки C и D.

## ОБСЛУЖИВАНИЕ

Для исправной работы оборудования необходимо

периодически очищать камеру сгорания, горелку и вентилятор.

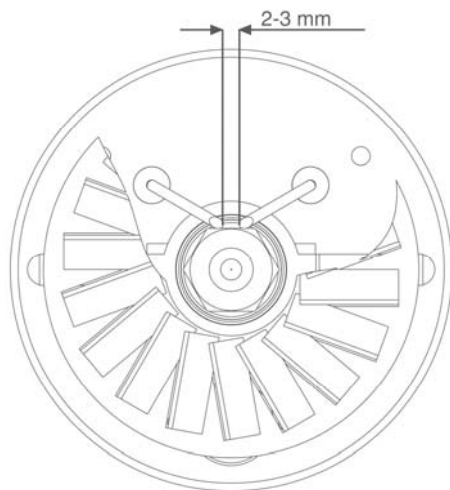
**Внимание**

Перед перемещением прибора необходимо:

- Выключить прибор так, как описано в параграфе "ОСТАНОВКА";
- Отключить электрическое питание, вынув вилку из электрической розетки;
- Дождаться охлаждения прибора.

Через каждые 50 часов работы необходимо:

- Снять патрон фильтра, вынуть его и промыть в чистом дизельном топливе;
- Снять наружную цилиндрическую обшивку и очистить внутреннюю сторону, а также лопасти вентилятора;
- Проверить состояние кабелей и точек подключения высокого напряжения на электродах;
- Снять горелку, очистить ее части, очистить электроды и отрегулировать зазор до указанного значения на схеме "РЕГУЛИРОВКА ЭЛЕКТРОДОВ".



РЕГУЛИРОВКА ЭЛЕКТРОДОВ СХЕМА

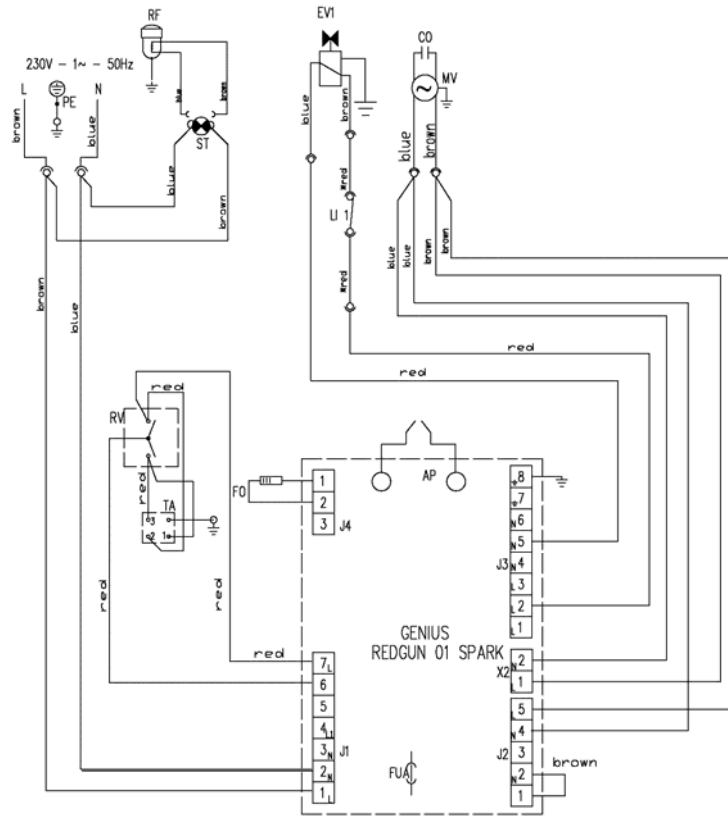
## НЕИСПРАВНОСТИ В РАБОТЕ: ПРИЧИНЫ И СПОСОБЫ УСТРАНЕНИЯ

НЕИСПРАВНОСТИ В РАБОТЕ	КНОПКА СБРОСА (13)		ПРИЧИНЫ	СПОСОБЫ УСТРАНЕНИЯ	
• Вентилятор не включается и пламя не воспламеняется	• Погашено	-	• Неправильная регулировка контрольного устройства	• Проверить, чтобы регулировка контрольного устройства была правильной (напр., выбранная на термостате температура должна быть выше температуры окружающей среды)	
			• Неисправно контрольное устройство	• Заменить контрольное устройство	
• Вентилятор не запускается или останавливается при запуске или работе	• Мигающий оранжевый	-	• Отсутствует электропитание	• Проверить характеристики электросистемы • Проверить исправность и расположение выключателя • Проверить сохранность предохранителя	
			• Напряжение ниже 175 В	• Проверить напряжение питания: генератор запускается автоматически, когда напряжение превышает 190 В	
			• Напряжение выше 265 В	• Проверить напряжение питания: генератор запускается автоматически, когда напряжение падает ниже 250 В	
• Вентилятор останавливается при запуске или работе	• Постоянный красный	ИНДИКАТОР САМОДИАГНОСТИКИ	• Мигающий оранжевый	• Наличие пламени до включения трансформатора • Неисправный фотоэлемент	• Очистить и удалить остаток дизельного топлива из камеры сгорания • Заменить фотоэлемент
			• Мигающий красный или мигающий красный/зеленый	• Обмотка двигателя перегорела или оборвана	• Заменить двигатель
				• Подшипники двигателя заклинены	• Заменить подшипники
				• Конденсатор двигателя перегорел	• Заменить конденсатор
			• Зажигание не работает	• Проверить подключение проводников зажигания к электродам и трансформатору • Проверить положение электродов и их зазор по схеме "РЕГУЛИРОВКА ЭЛЕКТРОДОВ" • Убедиться, что электроды чистые • Заменить трансформатор зажигания	
			• Неисправно контрольное оборудование пламени	• Заменить оборудование	
			• Неисправен фотоэлемент	• Очистить фотоэлемент или заменить его	
			• Не поступает топливо на горелку или же оно поступает в недостаточном количестве	• Проверить сохранность муфты насос-двигатель	
				• Проверить отсутствие попадания воздуха в топливную систему, проверяя герметичность труб и уплотнения фильтра • Очистить или, при необходимости, заменить форсунку	
				• Проверить электрическое подключение • Очистить и при необходимости заменить электроклапан • Проверить термостат LI	
• Неисправен электроклапан					
• Постоянный оранжевый	• Внутренняя ошибка электронной аппаратуры	• Выполнить сброс аппаратуры и повторить попытку запуска не менее двух раз: если проблема остается, заменить аппаратуру			
• Вентилятор запускается, а пламя загорается, начиная дымить	• Постоянный зеленый	-	• Недостаточный объем воздуха для сгорания топлива	• Удалите все препятствия и засорения с приточного и напорного воздуховода • Проверьте положение регулировочного кольца воздуха • Очистите диск горелки	
			• Чрезмерное количество воздуха для сгорания	• Проверьте положение регулировочного кольца воздуха	
			• Используемое топливо грязное или содержит воду	• Замените используемое топливо чистым • Очистите фильтр дизельного топлива	
			• Попадание воздуха в топливную систему	• Проверьте герметичность труб и фильтра дизельного топлива	
			• Недостаточная подача топлива в горелку	• Проверить давление насоса • Очистить или заменить форсунку	
			• Чрезмерное количество топлива в горелке	• Проверить давление насоса • Заменить форсунку	
• Генератор не останавливается	• Постоянный зеленый	-	• Плохая герметичность электроклапана	• Заменить корпус электроклапана	

Если используя приведенные выше проверки и способы устранения не была обнаружена причина неисправности, просим вас обратиться в ближайший официальный центр продаж и сервисного обслуживания.

**SCHEMA ELETTRICO - SCHEMA ELECTRIQUE – SCHALTSCHHEMA - WIRING DIAGRAM  
ESQUEMA ELCTRICO - ЭЛЕКТРИЧЕСКАЯ СХЕМА**

**1 – 1 SPEED**



**AP** APPARECCHIATURA DI CONTROLLO  
COFFRET DE SECURITE  
STÜRGERÄT  
CONTROL BOX  
APARATO DE CONTROL  
КОНТРОЛЬНОЕ ОБОРУДОВАНИЕ

**TA** PRESA TERMOSTATO AMBIENTE  
PRISE THERMOSTAT D'AMBIANCE  
RAUMTHERMOSTAT STECKDOSE  
ROOM THERMOSTAT PLUG  
ENCHUFE TERMOSTATO AMBIENTE  
РАЗЪЕМ ТЕРМОСТАТА ОКРУЖАЮЩЕЙ СРЕДЫ

**LI1** TERMOSTATO DI SICUREZZA  
THERMOSTAT DE SURCHAUFFE  
SICHERHEITSTHERMOSTAT  
OVERHEAT THERMOSTAT  
TERMOSTATO DE SEGURIDAD  
ПРЕДОХРАНИТЕЛЬНЫЙ ТЕРМОСТАТ

**EVI1** ELETTROVALVOLA  
ELECTROVANNE  
MAGNETVENTIL  
SOLENOID VALVE  
ELECTROVÁLVULA  
ЭЛЕКТРОКЛАПАН

**FO** FOTORESISTENZA  
PHOTORESISTANCE  
PHOTOZELLE  
PHOTOCELL  
FOTORESISTENCIA  
ФОТОСОПРОТИВЛЕНИЕ

**CO** CONDENSATORE  
CONDENSATEUR  
KONDENSATOR  
CONDENSER  
CONDENSADOR  
КОНДЕНСАТОР

**MB** MOTORE BRUCIATORE  
MOTEUR BRULEUR  
MOTOR FÜR BRENNER  
BURNER MOTOR  
MOTOR QUEMADOR  
ДВИГАТЕЛЬ ГОРЕЛКИ

**FUA** FUSIBILE  
FUSIBLE  
SICHERUNG  
FUZE  
FUSIBLE  
ПРЕДОХРАНИТЕЛЬ

**RV** COMMUTATORE  
COMMUTATEUR  
SCHALTER  
SWITCH  
CONMUTADOR  
УПРАВЛЕНИЯ

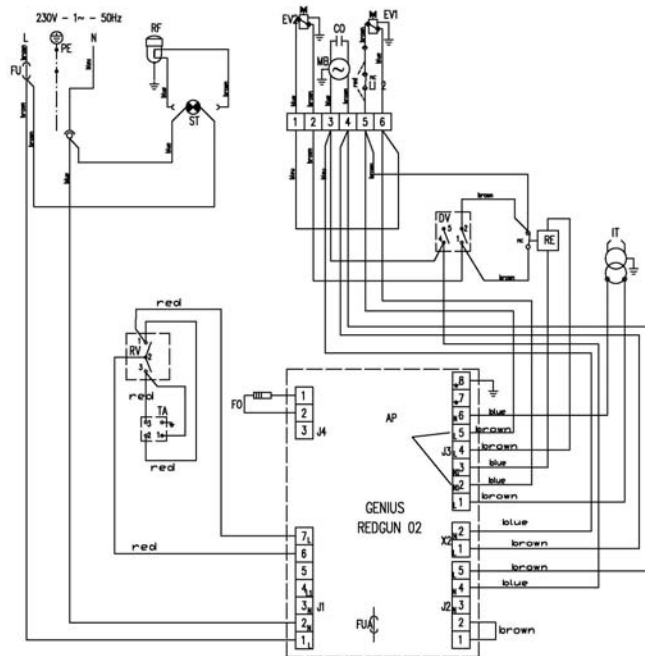
**ST** SPIA TENSIONE  
LAMPE TEMOIN D'ALIMENTATION  
STROMANZEIGLAMPE  
ELECTRIC PILOT  
LAMPTESTIGO TENSION  
ИНДИКАТОР НАПРЯЖЕНИЯ

**RF** FILTRO GASOLIO RISCALDATO  
FILTRE GASOIL RECHAUFFE  
HEIßFILTER  
HEATED FILTER >> OPTIONAL  
FILTR0 GASOIL CALENTADO  
ТЕПЛОЗАЩИТНЫЙ ФИЛЬТР

**LF** FILTRO ANTIDISTURBO  
FILTR0 ANTIPARASITES  
FUNKENTSTÖRFILTER  
ANTI-JAMMING FILTER  
FILTR0 ANTI MOLESTIA  
ПОМЕХОЗАЩИЩЕННЫЙ ФИЛЬТР

**SCHEMA ELETTRICO - SCHEMA ELECTRIQUE – SCHALTSCHHEMA - WIRING DIAGRAM  
ESQUEMA ELCTRICO - ЭЛЕКТРИЧЕСКАЯ СХЕМА**

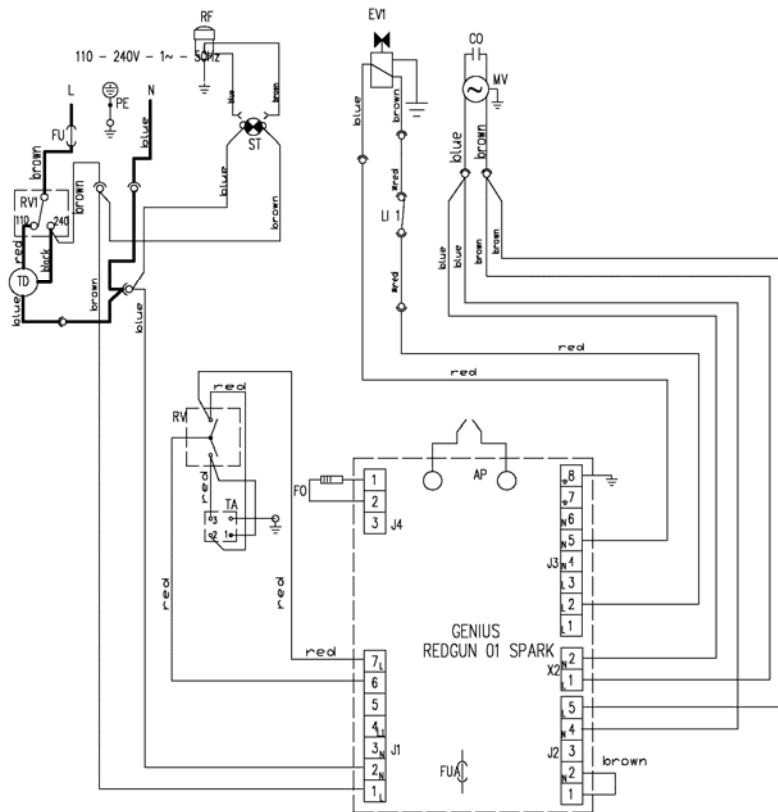
**2 – 2 SPEED**



<b>AP</b> APPARECCHIATURA DI CONTROLLO COFFRET DE SECURITE STÉURGERÄT CONTROL BOX APARATO DE CONTROL КОНТРОЛЬНОЕ ОБОРУДОВАНИЕ	<b>CO</b> CONDENSATORE CONDENSATEUR KONDENSATOR CONDENSER CONDENSADOR КОНДЕНСАТОР	<b>RF</b> FILTRO GASOLIO RISCALDATO FILTRE GASOIL RECHAUFFE HEIßFILTER HEATED FILTER >> OPTIONAL FILTRO GASOIL CALENTADO ТЕПЛОЗАЩИТНЫЙ ФИЛЬТР
<b>TA</b> PRESA TERMOSTATO AMBIENTE PRISE THERMOSTAT D'AMBIANCE RAUMTHERMOSTAT STECKDOSE ROOM THERMOSTAT PLUG ENCHUFE TERMOSTATO AMBIENTE РАЗЪЕМ ТЕРМОСТАТА ОКРУЖАЮЩЕЙ СРЕДЫ	<b>MB</b> MOTORE BRUCIATORE MOTEUR BRULEUR MOTOR FÜR BRENNER BURNER MOTOR MOTOR QUEMADOR ДВИГАТЕЛЬ ГОРЕЛКИ	<b>LF</b> FILTRO ANTIDISTURBO FILTRE ANTIPARASITES FUNKENTSTÖRFILTER ANTI-JAMMING FILTER FILTRO ANTI MOLESTIA ПОМЕХОЗАЩИЩЕННЫЙ ФИЛЬТР
<b>FU</b> FUSIBILE FUSIBLE SICHERUNG FUZE FUSIBLE ПРЕДОХРАНИТЕЛЬ	<b>FUA</b> FUSIBILE FUSIBLE SICHERUNG FUZE FUSIBLE ПРЕДОХРАНИТЕЛЬ	<b>IT</b> TRASFORMATORE A.T. TRANSFORMATEUR H.T. ZÜNDTRANSFO TRANSFORMER H.V. TRANSFORMADOR A.T. ТРАНСФОРМАТОР ВЫСОКОГО НАПРЯЖЕНИЯ
<b>LI2</b> TERMOSTATO DI SICUREZZA THERMOSTAT DE SURCHAUFFE SICHERHEITSTHERMOSTAT OVERHEAT THERMOSTAT TERMOSTATO DE SEGURIDAD ПРЕДОХРАНИТЕЛЬНЫЙ ТЕРМОСТАТ	<b>EV2</b> ELETTROVALVOLA II° Stadio ELECTROVANNE II° Stade MAGNETVENTIL II° Stufe SOLENOID VALVE II° Stage ELECTROVÁLVULA II° Etapa ЭЛЕКТРОКЛАПАН II° Ая ступень	<b>DV</b> DEVIATORE ALTA - BASSA POTENZA DÉVIATEUR HAUTE PUISSANCE - BASSE PUISSANCE UMSCHALTER HOHE-NIEDRIGE LEISTUNGSSTUFE HIGH - LOW THERMAL POWER SWITCH DESVIADOR ALTA-BAJA POTENCIA ОТВОД ВЫСОКОЙ - НИЗКОЙ МОЩНОСТИ
<b>EV1</b> ELETTROVALVOLA I° Stadio ELECTROVANNE I° Stade MAGNETVENTIL I° Stufe SOLENOID VALVE I° Stage ELECTROVÁLVULA I° Etapa ЭЛЕКТРОКЛАПАН I° Ая ступень	<b>RV</b> COMMUTATORE COMMUTATEUR SCHALTER SWITCH CONMUTADOR УПРАВЛЕНИЯ	
<b>FO</b> FOTORESISTENZA PHOTORESISTANCE PHOTOZELLE PHOTOCELL FOTORESISTENCIA ФОТОСОПРОТИВЛЕНИЕ	<b>ST</b> SPIA TENSIONE LAMPE TEMOIN D'ALIMENTATION STROMANZEIGLAMPE ELECTRIC PILOT LAMPTESTIGO TENSION ИНДИКАТОР НАПРЯЖЕНИЯ	

**SCHEMA ELETTRICO - SCHEMA ELECTRIQUE – SCHALTSCHHEMA - WIRING DIAGRAM  
ESQUEMA ELCTRICO - ЭЛЕКТРИЧЕСКАЯ СХЕМА**

**1 DV – 1 SPEED DV**



**AP** APPARECCHIATURA DI CONTROLLO  
COFFRET DE SECURITE  
STÜRGERÄT  
CONTROL BOX  
APARATO DE CONTROL  
КОНТРОЛЬНОЕ ОБОРУДОВАНИЕ

**TA** PRESA TERMOSTATO AMBIENTE  
PRISE THERMOSTAT D'AMBIANCE  
RAUMTHERMOSTAT STECKDOSE  
ROOM THERMOSTAT PLUG  
ENCHUFE TERMOSTATO AMBIENTE  
РАЗЪЕМ ТЕРМОСТАТА ОКРУЖАЮЩЕЙ СРЕДЫ

**LI1** TERMOSTATO DI SICUREZZA  
THERMOSTAT DE SURCHAUFFE  
SICHERHEITSTHERMOSTAT  
OVERHEAT THERMOSTAT  
TERMOSTATO DE SEGURIDAD  
ПРЕДОХРАНИТЕЛЬНЫЙ ТЕРМОСТАТ

**EV1** ELETTRORVALVOLA  
ELECTROVANNE  
MAGNETVENTIL  
SOLENOID VALVE  
ELECTROVÁLVULA  
ЭЛЕКТРОКЛАПАН

**FO** FOTORESISTENZA  
PHOTORESISTANCE  
PHOTOZELLE  
PHOTOCCELL  
FOTORESISTENCIA  
ФОТОСОПРОТИВЛЕНИЕ

**CO** CONDENSATORE  
CONDENSATEUR  
KONDENSATOR  
CONDENSER  
CONDENSADOR  
КОНДЕНСАТОР

**MB** MOTORE BRUCIATORE  
MOTEUR BRULEUR  
MOTOR FÜR BRENNER  
BURNER MOTOR  
MOTOR QUEMADOR  
ДВИГАТЕЛЬ ГОРЕЛКИ

**FUA** FUSIBILE  
FUSIBLE  
SICHERUNG  
FUUSE  
FUSIBLE  
ПРЕДОХРАНИТЕЛЬ

**RV** COMMUTATORE  
COMMUTATEUR  
SCHALTER  
SWITCH  
CONMUTADOR  
УПРАВЛЕНИЯ

**ST** SPIA TENSIONE  
LAMPE TEMOIN D'ALIMENTATION  
STROMANZEIGLAMPE  
ELECTRIC PILOT  
LAMPTESTIGO TENSION  
ИНДИКАТОР НАПРЯЖЕНИЯ

**RF** FILTRO GASOLIO RISCALDATO  
FILTRE GASOIL RECHAUFFE  
HEIßFILTER  
HEATED FILTER >> OPTIONAL  
FILTRO GASOIL CALENTADO  
ТЕПЛОЗАЩИТНЫЙ ФИЛЬТР

**LF** FILTRO ANTIDISTURBO  
FILTRE ANTIPARASITES  
MOTOR FÜR BRENNER  
ANTI-JAMMING FILTER  
FILTRO ANTI MOLESTIA  
ПОМЕХОЗАЩИЩЕННЫЙ ФИЛЬТР

**RV1** COMMUTATORE  
COMMUTATEUR  
SCHALTER  
SWITCH  
CONMUTADOR  
УПРАВЛЕНИЯ

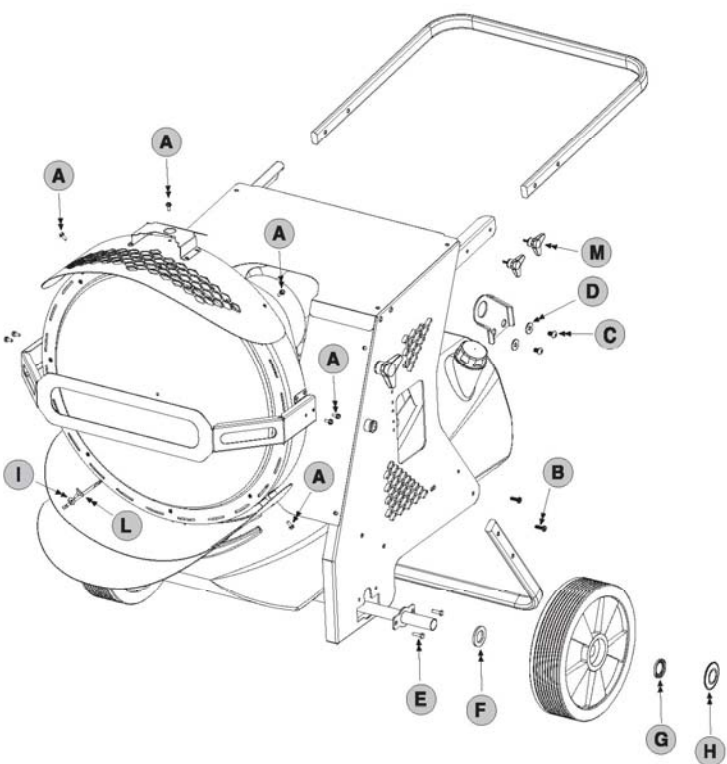
**TD** TRASFORMATORE A.T.  
TRANSFORMATEUR H.T.  
ZÜNDTRANSFO  
TRANSFORMER H.V.  
TRANSFORMADOR A.T.  
ТРАНСФОРМАТОР ВЫСОКОГО НАПРЯЖЕНИЯ












**FU** FUSIBILE  
FUSIBLE  
SICHERUNG  
FUUSE  
FUSIBLE  
ПРЕДОХРАНИТЕЛЬ

CARATTERISTICHE TECNICHE - CARACTERISTIQUES TECHNIQUES TECHNISCHE DATEN - TECHNICAL SPECIFICATIONS CARACTERÍSTICAS TÉCNICAS - ТЕХНИЧЕСКИЕ ХАРАКТЕРИСТИКИ		1 1 SPEED	1 DV 1 SPEED DV	2 2 SPEED	
Potenza termica max - Puissance thermique max Wärmeleistung max - Max heating output Potencia térmica máx - Макс. тепловая мощность	<b>I S</b>	Hi	[kW]	---	34,4
			[kcal/h]	---	29.574
	Hs	[kW]	---	36,7	
		[BTU/h]	---	125.455	
Potenza termica max - Puissance thermique max Wärmeleistung max - Max heating output Potencia térmica máx - Макс. тепловая мощность	<b>I I S</b>	Hi	[kW]	42,7	42,7
			[kcal/h]	36.713	36.713
	Hs	[kW]	45,5	45,5	
		[BTU/h]	155.737	155.737	
Consumo combustibile - Consommation Brennstoffverbr - Fuel consumption Consumo combustible - Расход топлива		<b>I S</b>	[kg/h]	-	2,90
		<b>I I S</b>		3,60	3,60
Alimentazione elettrica - Alimentation électrique Netzanschluss - Power supply Alimentación eléctrica - Электрическое питание	Fase - Phase Phase - Phase Fase - Фазы			1	1
	Tensione - Tension Spannung - Voltage Tension - Напряжение	[V]	230	110 - 240	230
	Frequenza - Fréquence Frequenz - Frequency Frecuencia - Частота	[Hz]	50		50
Potenza elettrica - Puissance électrique - Leistungsaufnahme Power consumption - Potencia eléctrica - Электрическая мощность		[W]	370	380	370
Corrente elettrica - Courant électrique - Elektrischer Strom Electric current - Corriente eléctrica - электрический ток		[A]	2,0	4,3 - 2,2	2,0
Ugello - Gicleur - Düse Nozzle - Boquilla - Форсунка		[USgal/h]	Delavan 0,85-80° W		Delavan 0,75-80° W
Pressione pompa - Pression pompe Pumpendruck - Pump pressure Presión bomba - Давление насоса	<b>I S</b>	[bar]	-		11
	<b>I I S</b>		12		17,5
Apertura serranda aria comburente - Réglage du volet d'air comburant Einstellung der Brennluftklappe - Adjustment of combustion air flap Abertura cierre aire comburente - Регулировка воздушной заслонки		[N°]	A = 2		A = 2
Capacità serbatoio - Capacité réservoir - Tankinhalt Tank capacity - Capacidad depósito - Емкость бака		[l]	65		65
Livello sonoro a 1 m - Niveau sonore à 1 m - Geräuschpegel a 1 m Noise level at 1 m - Nivel sonoro a 1 m - Уровень шума на расстоянии 1 м		[dBA]	72		72
Dimensioni, L x P x A - Dimensions, L x P x H - Masse, H x B x T Dimensions, L x W x H - Dimensiones, L x W x H - Размеры, Д x Г x В		[mm]	1410x712x1053		1410x712x1053
Peso - Poids - Gewicht Weight - Peso - Вес		[kg]	73		73
Fusibile - Fusible - Sicherung Fuse - Fusible - Предохранитель		[A]	-	6	6



**ISTRUZIONE DI MONTAGGIO PIEDE / MANIGLIA - NOTICE DE MONTAGE DU PIED/DE LA POIGNEE  
 ANLEITUNG FÜR DIE MONTAGE DES FUSSES / HANDGRIFFES - FOOT / HANDLE ASSEMBLY INSTRUCTION  
 INSTRUCCIONES DE MONTAJE PIE/MANILLA - ИНСТРУКЦИИ ПО МОНТАЖУ НОЖКИ / РУЧКИ**



			N°
A		TE M5x12	10
B		TC M6x20	4
C		TBE1 M8x25	4
D		Ø8 x Ø24 x 2	4
E		TE M6x20	4
F		Ø26 x Ø44 x 4	2
G		Metal wheel holder Ø25	2
H		Plastic plug	2
I		Ø5 x Ø15 x 1,5	2
L		Knob M5x16	2
M		M6x30	4

F00090-BM.02

